



RULLI FRIZIONATI PESANTI
FDN - CON DOPPIA FRIZIONE
FDR - CON DOPPIA FRIZIONE REGOLABILE

I rulli della **serie FDN** sono rulli a doppia frizione completamente metallici, impiegati nel trasporto con accumulo temporaneo dei colli, anche in presenza di resistenze al moto.

Infatti, con la sola frizione radiale riescono a vincere deformazioni delle superfici d'appoggio e impuntamenti dei colli, anche caricati non centralmente, leggere salite o sfregamenti laterali.

I rulli della **serie FDR** hanno caratteristiche corrispondenti ma, oltre alla forza di trascinamento delle frizioni radiali proporzionale al peso del carico, dispongono di un sistema di precarico regolabile della frizione assiale. La frizione assiale può fornire una forza supplementare da prevedere per situazioni particolarmente critiche, con irregolarità e resistenze marcate. Si consiglia comunque di non abusare della regolazione e di scegliere la minima indispensabile per garantire l'avviamento, in modo da evitare problemi di maggior compressione fra i colli, eccessivi sovraccarichi alla trasmissione o cedimenti dei dispositivi d'arresto.

Per la scelta si consiglia di confrontarsi preventivamente con Rulli Rulmeca. L'impiego di questi rulli è normalmente consentito con velocità periferica fino a 0,5÷0,6 m/s e per temperature ambiente da -20°C a +60°C, da verificare per i carichi massimi.

PINION SPROCKET ROLLERS FOR HEAVY LOADS
FDN SERIES - DOUBLE FRICTION
FDR SERIES - ADJUSTABLE DOUBLE FRICTION

FDN series rollers are completely metallic, double friction rollers used for the temporary accumulation of units, also in case of resistance to motion. In fact with the only radial friction they can win deformations of the contact surfaces and the units sticking, even if not centrally loaded, slight slopes or side rubbing.

FDR series rollers have similar features but, beside the dragging radial friction force in proportion to the weight of the load, they have an adjustable pre-loading system of the axial friction.

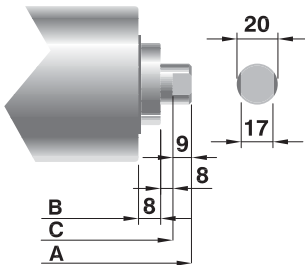
The axial friction can supply an additional force to be foreseen for particularly critical situations, with marked irregularities and resistances. However, we suggest not abusing of the adjusting and choosing the minimum necessary one to grant the running by avoiding problems of higher compression between the conveyed units, exceeding overloads to transmission or yielding of the stop devices.

For your correct selection we suggest contacting Rulli Rulmeca.

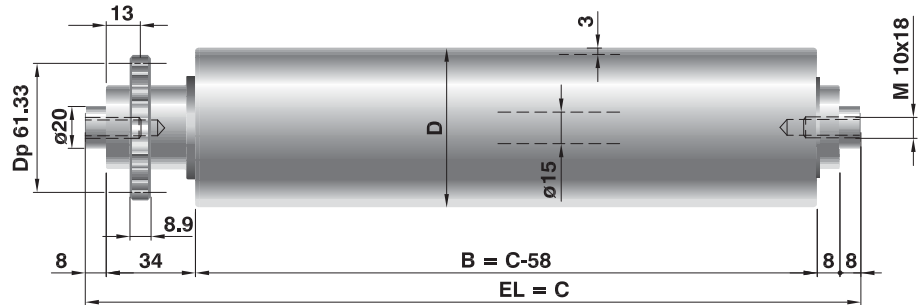
The use of these rollers is allowed for peripheral speeds up to 0,5÷0,6 m/s and for application temperatures from -20°C to +60°C, to be verified for maximum loads.

Serie FDN - doppia frizione
FDN Series - double friction

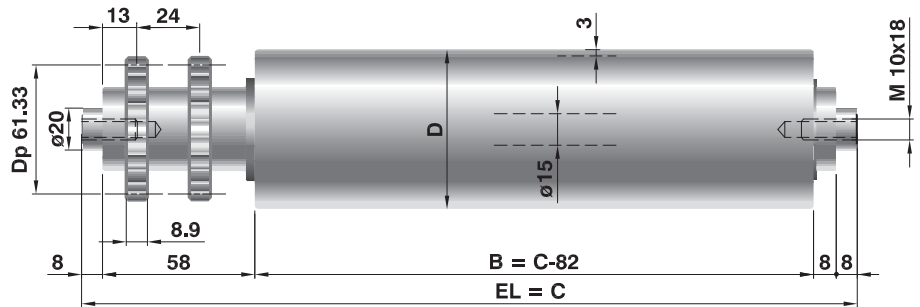
Exec. B



P1C - per catena tangenziale semplice - P1C for simple tangential chain



P2C - per anelli di catena - P2C for chain loops



Codice di ordinazione

Esempi standard
Rullo FDN/Q1 15R 76N 1000 (P1C)
Rullo FDN/S1 15R 76N 1000 (P2C)

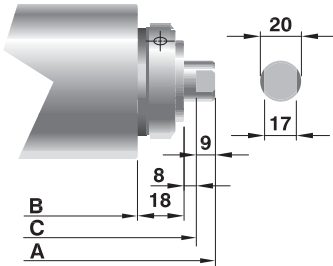
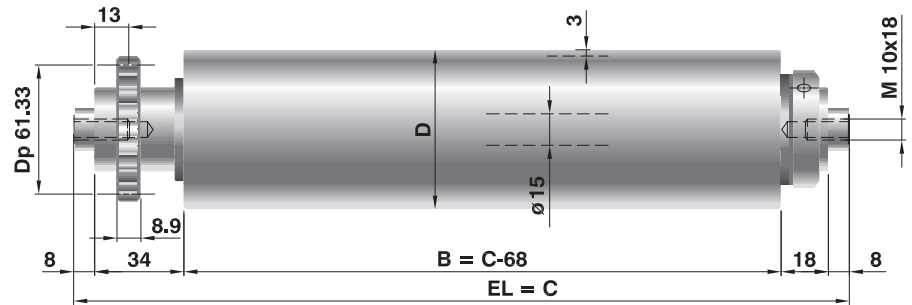
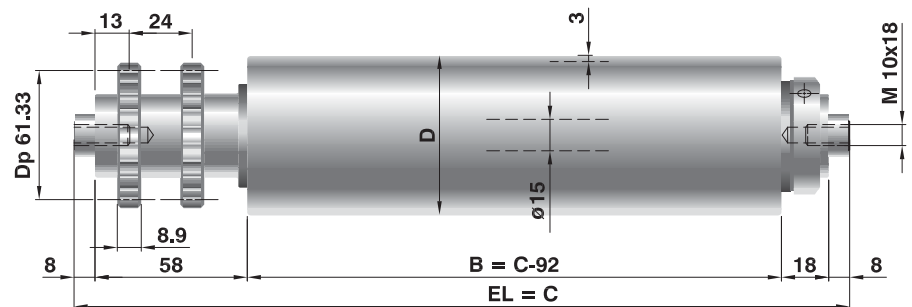
Ordering code

Standard examples
Roller FDN/Q1 15R 76N 1000 (P1C)
Roller FDN/S1 15R 76N 1000 (P2C)

Tipo / Type	Codice di ordinazione / Ordering codes				Lungh. / Length C		Pignone Pinion sprocket	p	Z	Dp	Peso / Weight		Peso parti rotanti rotating parts weight		Opzioni / Options	
	Asse / Shaft d(ø)	Asse / Shaft esec.	Tubo / Tube D(ø)	Tubo / Tube esec.	min.	max.					C=300 daN	a1 cm daN	C=300 daN	a1 cm daN	Esec. Asse Shaft Exec.	Esec. Tubo Tube Exec.
FDN/Q1	15	R	76	N	300	1600	P1C	5/8"	12	61,30	3,25	0,086	2,84	0,072	B	J-P(*)
			89			1600					3,47	0,096	3,05	0,082		
FDN/S1	15	R	76	N	300	1600	P2C	5/8"	12	61,30	3,25	0,086	2,84	0,072	B	J-P(*)
			89			1600					3,47	0,096	3,05	0,082		

(*) Esecuzioni con guaine in PVC (P) o altri rivestimenti riducono la capacità di spinta. Da prevedere preferibilmente con il diametro D.76.

(*) Executions with PVC sleeves (P) or other coatings reduce the pressure force. The diameter D.76 is to be preferred.

Serie FDR - doppia frizione regolabile
FDR Series - adjustable double friction
Exec. B

P1C - per catena tangenziale semplice - P1C for simple tangential chain

P2C - per anelli di catena - P2C for chain loops

Codice di ordinazione

Esempi standard
 Rullo FDR/Q1 15R 76N 1000 (P1C)
 Rullo FDR/S1 15R 76N 1000 (P2C)

Ordering code

Standard examples
 Roller FDR/Q1 15R 76N 1000 (P1C)
 Roller FDR/S1 15R 76N 1000 (P2C)

Tipo / Type	Codice di ordinazione / Ordering codes				Lungh. / Length C min. max.	Pignone Pinion sprocket	p	Z	Dp	Peso / Weight		Peso parti rotanti rotating parts weight		Opzioni / Options	
	Asse / Shaft d(ø) esec.	Tubo / Tube D(ø) esec.								C=300 daN	al cm daN	C=300 daN	al cm daN	Esec. Asse Shaft Exec.	Esec. Tubo Tube Exec.
FDR/Q1	15	R	76	N	300	P1C	5/8"	12	61,30	3,25	0,086	2,84	0,072	B	J-P(*)
			89							3,47	0,096	3,05	0,082		
FDR/S1	15	R	76	N	300	P2C	5/8"	12	61,30	3,25	0,086	2,84	0,072	B	J-P(*)
			89							3,47	0,096	3,05	0,082		

(*) Esecuzioni con guaine in PVC (P) o altri rivestimenti riducono la capacità di spinta. Da prevedere preferibilmente con il diametro D.76.

(*) Executions with PVC sleeves (P) or other coatings reduce the pressure force. The diameter D.76 is to be preferred.

Fattore combinato d'attrito "Fa"

Nel calcolo della trasmissione con l'impiego di rulli a doppia frizione **FDN** occorre considerare un fattore combinato d'attrito $Fa=0,06\div 0,07$ (6÷7% del peso dei colli).

I rulli con frizione regolabile **FDR** vengono forniti senza precarico. L'uso di questa forza suppletiva comporta un sovradimensionamento della trasmissione.

Si consiglia di serrare il minimo indispensabile solo se necessario, in generale non più di 0,5 giri della ghiera dopo che il disco frizione sia entrato in contatto con la superficie di riferimento. Si può agire sulla ghiera di regolazione allentando o stringendo il grano di fermo. Per i criteri di progettazione dei trasportatori con questi rulli e il calcolo della trasmissione si rimanda al capitolo "Indicazioni di impiego e criteri di progettazione" da pag. 55.

Combined friction factor "Fa"

When calculating the transmission with the use of double friction rollers **FDN** series, you have to consider a combined friction factor $Fa=0,06\div 0,07$ (6÷7% of the units weight).

The rollers with adjustable friction **FDR** series are supplied without pre-load.

Overall friction may be adjusted tightening (increase) or loosening (decrease) the friction disc. The use of additional friction means oversizing the transmission.

We suggest tightening as little as necessary, generally no more than 0,5 screw turns after the friction disc has come into contact with the surface.

For the design criteria of the conveyors with these rollers and for the transmission calculation please refer to the chapter "Application indications and design criteria" from page 55.

Capacità di carico "Pc"

Per determinare il carico su questi rulli occorre considerare:

$$Pc > P \text{ dove } P = 2Pu/n$$

Pu = peso massimo del collo

n = numero rulli interessati dal collo.

In tabella sono riportati i carichi ammessi al variare della lunghezza e della velocità di rotazione, calcolati per una durata teorica di progetto di 10.000 h e per tempi di accumulo limitati a 30 min, con successive soste di almeno 50% del tempo di accumulo.

Load capacity "Pc"

To establish the load on these rollers always consider:

$$Pc > P \text{ where } P = 2Pu/n$$

Pu = max. weight on the unit

n = number of rollers for this unit

In the following table the allowed loads in relation to the length and to the rotating speed are calculated for a theoretical project life of 10,000 hours and for accumulation time limited to 30 minutes with following pauses of at least 50% of the total accumulation time.

Fattore combinato d'attrito Combined friction factor	Fa (senza precarico frizione assiale) (without axial friction pre-load)
Rullo Ø 76	0.07
Rullo Ø 89	0.06

CAPACITÀ DI CARICO "Pc"

Valide per esecuzione standard con asse forato e filettato per fissaggio con viti.

Attenzione: per l'esecuzione B con bussole $ch=17$ le capacità di carico si riducono; in questo caso contattare Rulli Rulmecca.

LOAD CAPACITY "Pc"

Valid for standard executions with female threaded shaft for fixing with screws.

Attention: for the B execution with $ch=17$ bush the load capacity is reduced; in this case please contact Rulmecca.

	Giri/min - Rev/min					
	10	25	50	75	100	125
Velocità - Speed m/s ø 76	0.04	0.10	0.20	0.30	0.40	0.50
Velocità - Speed m/s ø 89	0.05	0.12	0.24	0.35	0.47	0.60
Lunghezza - Length "C"	daN					
≤ 400	360	294	234	207	186	175
600	311	254	202	179	161	151
800	284	232	185	164	146	138
1000	265	216	172	153	137	129
1200	243	199	158	140	126	118
1400	221	181	144	127	114	108
1600	200	164	130	115	104	98