


**RULLI FOLLI PER TRASPORTO DI COLLI CON CARICHI LEGGERI, MEDI E PESANTI, IN AMBIENTI INTERNI NORMALI, UMIDI, ALIMENTARI E CORROSIVI**

Sono rulli molto versatili con svariate possibilità di impiego, particolarmente scorrevoli e silenziosi.

I cuscinetti sono alloggiati in sedi di Poliammide color nero; sono del tipo radiale di precisione 6002-2RZ standard o inox, per assi fino a d.14, e 6003-2RZ per assi d.17 a lubrificazione permanente, protetti da coperchietto a forma di labirinto in Polipropilene di color giallo RAL 1023. Il tubo può essere in acciaio grezzo (esec.N), zincato (esec. Z) oppure in speciale PVC antiurto (esec. V) color grigio RAL 7030.

L'asse con molla (D) rende veloci e agevoli le operazioni di montaggio nei trasportatori, oppure forato e filettato (R) per fissaggio con viti rende il montaggio più rigido e robusto.

Nell'esecuzione con tubo in PVC o con tubo in acciaio inox AISI 304 combinati pure con i cuscinetti inox, trovano ottima applicazione negli ambienti corrosivi, alimentari e con sgocciolamenti.

La particolare forma delle testate, l'accuratezza degli accoppiamenti e il tipo di cuscinetto impiegato rendono questi rulli particolarmente robusti, con ottimo comportamento anche nell'applicazione comandati e sostegno nastro.

L'impiego è normalmente consentito per temperature ambiente da -5° C a +80° C con tubo in acciaio e da -5° C a +50° C con tubo in PVC; sono ammesse temperature minime inferiori verificando le condizioni di impiego.

Consigliamo di attenersi all'esecuzione standard; per esecuzioni a richiesta si prega di indicare nel seguente ordine: il tipo, il diametro e l'esecuzione asse, il diametro e l'esecuzione tubo, la lunghezza "C".

**Esempi di codice di ordinazione**

117/10 10D 50Z 600  
 117/75 17R 60J 800

**Tutte le quote sono espresse in mm.**

**IDLE ROLLERS FOR LIGHT, MEDIUM AND HEAVY UNIT HANDLING CONVEYORS IN INTERNAL, NORMAL, HUMID, FOODSTUFFS AND CORROSIVE ENVIRONMENTS**

*These rollers are very versatile having various application possibilities, noiseless and particularly smooth running.*

*The bearings are housed in black colour Polyamide end-caps; they are radial precision ball bearings permanently lubricated, 6002-2RZ std. type or in stainless steel, for shafts up to d.14, 6003-2RZ for shaft d.17, protected by a RAL 1023 yellow colour labyrinth shaped Polypropylene cap. The tube may be in normal steel tube (N exec.), zinc-plated steel (Z exec.) or in special RAL 7030 grey colour anti-shock PVC (V execution).*

*The spring loaded shaft (D) offers a fast and easy installation on the conveyor. or else the shaft can be drilled and threaded (R) for screw fastening, making a more rigid and strongt. assembly.*

*The PVC tube or AISI 304 stainless steel tube also combined with stainless steel bearings is ideal for corrosive, foodstuffs and wet environments.*

*The particular end-caps shape, the accuracy of the assembly and the type of bearing used make these rollers particularly strong and allow them to behave correctly even in driven and belt applications.*

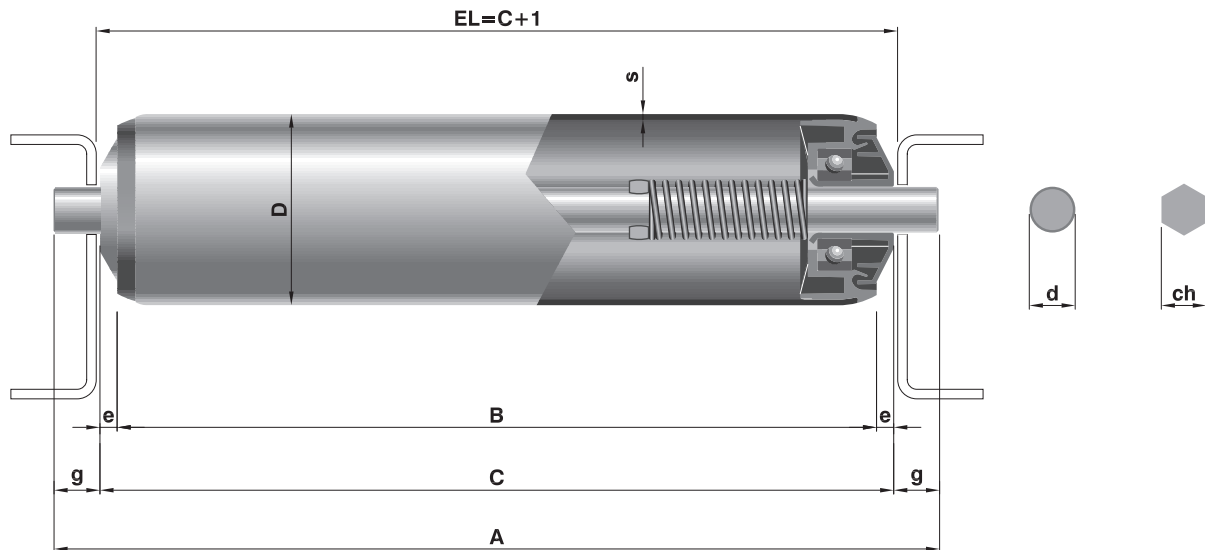
*Application temperatures range from -5° C to +80° C for steel tube and from -5° C to +50° C for PVC tube; working conditions must be verified for applications in lower temperatures.*

*We suggest conforming to the standard executions and lengths; for different executions please specify: the type, the shaft diameter and execution, the tube diameter and execution, the "C" length.*

**Ordering code examples**

117/10 10D 50Z 600  
 117/75 17R 60J 800

**All dimensions are in mm.**



**Tubo in acciaio / With steel tube**

Tipo / Type	Codice di ordinazione / Ordering codes				Lungh. / Length C			Peso / Weight		Peso parti rotanti / Rotating parts weight		Opzioni / Options			
	Asse / Shaft d(ø)	esec.	Tubo / Tube D(ø)	esec.	min	max	s	e	g	C=200 daN	al cm daN	C=200 daN	al cm daN	Esec. Asse Shaft exec.	Esec. Tubo Tube exec.
117/10	10	D	40	Z	80*	1400	1,2	4,5	10	0,441	0,018	0,303	0,011	S-M-R-F-J-I	N-J-P-I
			50			1400	1,5	4,5	10	0,565	0,024	0,432	0,018		
			60			1600	1,5	4,5	10	0,646	0,028	0,514	0,022		
117/12	12	D	40	Z	80*	1400	1,2	4,5	12	0,507	0,021	0,303	0,011	S-M-R-F-J-I	N-J-P-I
			50			1600	1,5	4,5	12	0,630	0,027	0,432	0,018		
			60			1600	1,5	4,5	12	0,711	0,031	0,514	0,022		

**Tipi a richiesta / Types on request**

117/8	8	D	40	Z	80*	1200	1,2	4,5	8	0,395	0,016	0,303	0,011	S-M-J-I	N-J-P-I
			50			1200	1,5	4,5	8	0,518	0,022	0,432	0,018		
117/11	ch11	D	40	Z	80*	1400	1,2	4,5	11	0,472	0,020	0,303	0,011	S-J	N-J-P
			50			1600	1,5	4,5	11	0,591	0,026	0,432	0,018		
			60			1600	1,5	4,5	11	0,672	0,03	0,514	0,022		
117/10	10	D	80	N	80*	1600	2	4,5	10	0,750	0,035	0,618	0,028	S-M-R-F-J-I	J-I
117/12	12					1800	2	4,5	12	0,795	0,039	0,618	0,028		

\* Lunghezza C min per asse a molla. Per le altre esecuzioni asse S, F, R, M lunghezza C min 70 mm.

\* Min. C length for spring loaded shaft. For the other shaft executions S, F, R, M min. C length 70 mm.

**Nota:**

- Questi rulli possono essere forniti:  
- in esecuzione con cuscinetti inox AISI 440  
- in esecuzione antistatica  
- in esecuzione con cuscinetti oliati

**Note:**

- These rollers can be supplied:  
- with stainless steel bearings AISI 440  
- in antistatic version  
- with oiled bearings

**Legenda delle sigle di esecuzione**

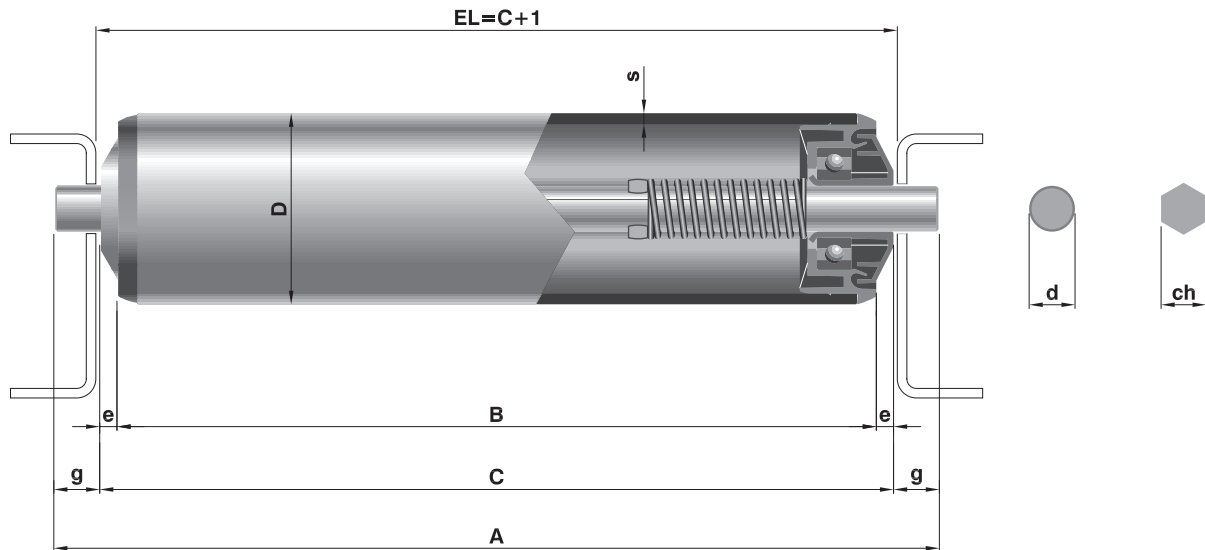
- D = asse con molla  
S = asse fisso liscio  
M = asse con estremità filettate  
R = asse forato e filettato  
F = asse con chiave fresata  
J = asse con zincatura elettrolitica  
I = asse in acciaio inox AISI 304

- Z = tubo con zincatura a caldo (sendzimir)  
N = tubo in acciaio normale  
J = tubo con zincatura elettrolitica  
P = tubo con guaina morbida in PVC  
I = tubo in acciaio inox AISI 304

**Execution codes caption**

- D = shaft with spring  
S = fixed shaft  
M = shaft with threaded ends  
R = drilled and threaded shaft  
F = milled shaft with slots  
J = zinc-plated shaft  
I = stainless steel shaft AISI 304

- Z = hot dip zinc-plated tube (sendzimir)  
N = normal steel tube  
J = zinc-plated tube  
P = soft PVC lagging  
I = stainless steel tube AISI 304


**Tubo in PVC / PVC Tube**

Tipo / Type	Codice di ordinazione / Ordering codes				Lungh. / Length C min max	s	e	g	Peso / Weight		Peso parti rotanti / Rotating parts weight		Opzioni / Options Esec. Asse Shaft Exec.	
	Asse / Shaft d(ø) esec.	Tubo / Tube D(ø) esec.	Asse / Shaft d(ø) esec.	Tubo / Tube D(ø) esec.					C=200 daN	al cm daN	C=200 daN	al cm daN		
117/28	8				800	2,8	4,5	8	0,296	0,010	0,203	0,006	S-M-J-I	
117/30	10	D	50	V	80*	800	2,8	4,5	10	0,348	0,012	0,203	0,006	S-M-R-F-J-I
117/32	12				800	2,8	4,5	12	0,407	0,015	0,203	0,006	S-M-R-F-J-I	
<b>Tipi a richiesta / Types on request</b>														
117/28	8				1000	3	4,5	8	0,370	0,013	0,275	0,008	S-M-J-I	
117/30	10	D	63	V	80*	1000	3	4,5	10	0,418	0,015	0,275	0,008	S-M-R-F-J-I
117/32	12				1000	3	4,5	12	0,480	0,018	0,275	0,008	S-M-R-F-J-I	
117/31	ch11	D	50	V	80*	800	2,8	4,5	11	0,376	0,014	0,203	0,006	S-J
			63			1000	3	4,5	11	0,446	0,017	0,275	0,008	

\* Lunghezza C min per asse a molla. Per le altre esecuzioni asse S, F, R, M lunghezza C min 70 mm.

\* Min. C length for spring loaded shaft. For the other shaft executions S, F, R, M min. C length 70 mm.

**Nota:**

- Questi rulli possono essere forniti:
- in esecuzione con cuscinetti inox AISI 440
  - in esecuzione antistatica
  - in esecuzione con cuscinetti oliati

**Note:**

- These rollers can be supplied:
- with stainless steel bearings AISI 440
  - in antistatic version
  - with oiled bearings

**Legenda delle sigle di esecuzione**

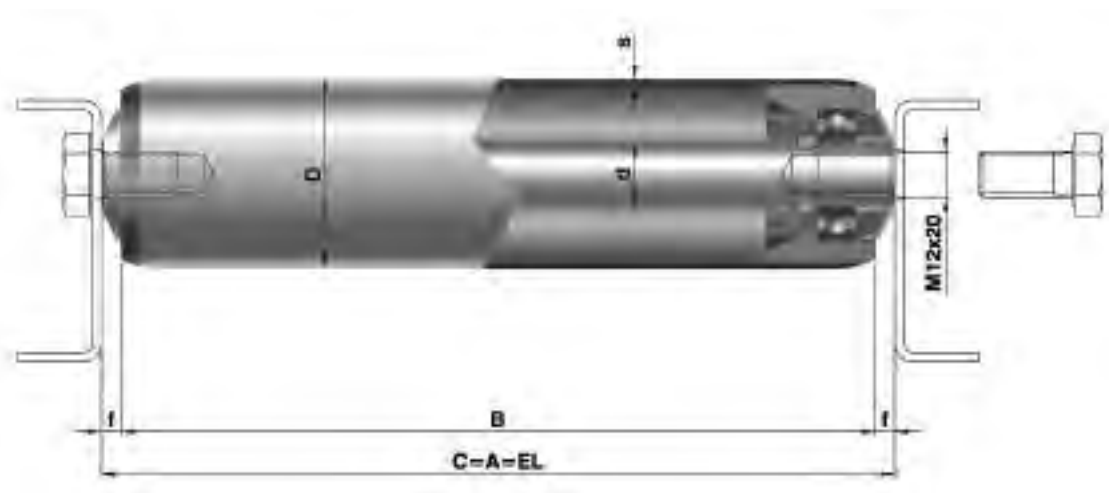
- D** = asse con molla
- S** = asse fisso liscio
- M** = asse con estremità filettate
- R** = asse forato e filettato
- F** = asse con chiave fresata
- J** = asse con zincatura elettrolitica
- I** = asse in acciaio inox AISI 304

**V** = tubo in PVC rigido

**Execution codes caption**

- D** = shaft with spring
- S** = fixed shaft
- M** = shaft with threaded ends
- R** = drilled and threaded shaft
- F** = milled shaft with slots
- J** = zinc-plated shaft
- I** = stainless steel shaft AISI 304

**V** = rigid PVC


**Tipo 117/75 con asse d=17 / 117/75 type with shaft d=17**  
**Cuscinetti 6003-2RZ - tubo in acciaio / 6003-2RZ ball bearings - steel tube**

Tipo / Type	Codice di ordinazione / Ordering codes				Lungh. / Length C				Peso / Weight		Peso parti rotanti / Rotating parts weight		Opzioni / Options	
	Asse / Shaft d(Ø)	Asse / Shaft esec.	Tubo / Tube D(Ø)	Tubo / Tube esec.	min	max	s	f	C=200 daN	al cm daN	C=200 daN	al cm daN	Esec. Asse Shaft Exec.	Esec. Tubo Tube Exec.
117/75	17	R	50	N	70	1600	1,5	5	0,783	0,036	0,451	0,018	F-S-MJ-I	Z-J-P-I
			51			1800	2	5	0,895	0,042	0,572	0,024		J-P
			60			2000	3	5	1,224	0,060	0,904	0,042		J-P-I

**Nota:**  
 Questi rulli possono essere forniti:  
 - in esecuzione antistatica

**Note:**  
 These rollers can be supplied:  
 - in antistatic version

**Legenda delle sigle di esecuzione**

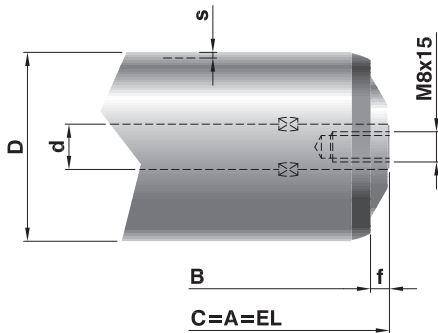
**R** = asse forato e filettato  
**F** = asse con chiave fresata  
**S** = asse fisso liscio  
**M** = asse con estremità filettate  
**J** = asse con zincatura elettrolitica  
**I** = asse in acciaio inox AISI 304

**N** = tubo in acciaio normale  
**Z** = tubo con zincatura a caldo (sendzimir)  
**J** = tubo con zincatura elettrolitica  
**P** = tubo con guaina morbida in PVC  
**I** = tubo in acciaio inox AISI 304

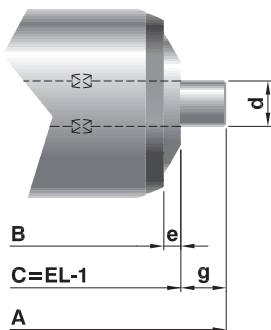
**Execution codes caption**

**R** = drilled and threaded shaft  
**F** = milled shaft with slots  
**S** = fixed shaft  
**M** = shaft with threaded ends  
**J** = zinc-plated shaft  
**I** = stainless steel shaft AISI 304

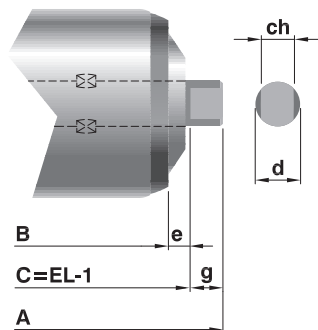
**N** = normal steel tube  
**Z** = hot dip zinc-plated tube (sendzimir)  
**J** = zinc-plated tube  
**P** = soft PVC lagging  
**I** = stainless steel tube AISI 304

**Tipo 117/14 - 117/34**

**TIPI A RICHIESTA con asse d=14 / TYPES ON REQUEST with shaft d=14**

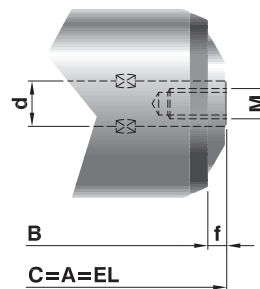
Codice di ordinazione / Ordering codes		Peso / Weight		Peso parti rotanti / Rotating parts weight		Opzioni / Options							
Tipo / Type	Asse / Shaft d(Ø) esec.	Tubo / Tube D(Ø) esec.	Lungh./Length C min max	s	f	C=200 daN	a1 cm daN	C=200 daN	a1 cm daN	Esec. Asse Shaft Exec.	Esec. Tubo Tube Exec.		
<b>Tubo in acciaio / Steel tube</b>													
117/14	14	R	50 Z	70	1600	1,5	5	0,673	0,030	0,432	0,018	S-F-M-J-I	N-J-P-I
			60 Z		1600	1,5	5	0,755	0,034	0,514	0,022		N-J-P-I
			80 N		1800	2	5	1,133	0,051	0,891	0,038	J-I	
<b>Tubo in PVC / PVC tube</b>													
117/34	14	R	50 V	70	800	2,8	5	0,458	0,018	0,203	0,006	S-F-M-J-I	
			63		1000	3	5	0,528	0,021	0,275	0,008		

**Esecuzioni assi a richiesta / Shaft execution on request**
**Esec. S**


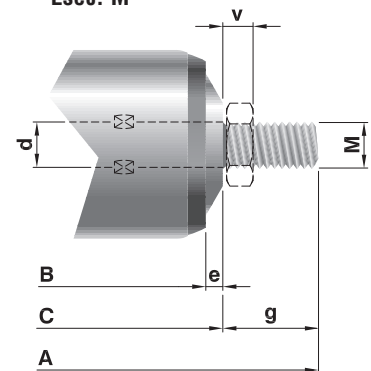
d	8	10	11	12	14	17
e	4,5	4,5	4,5	4,5	4,5	4,5
g	8	10	11	12	14	17

**Esec. F**


d	10	12	14	17	17
ch	8	10	10	14	15
e	5	5	5	5	5
g	6	6	6	9	9

**Esec. R**


d	10	12
M	6x12	8x15
f	5	5

**Esec. M**


d	8	10	12	14
M	8	10	12	14
e	4,5	4,5	4,5	4,5
g*	20,5	21,5	27,5	31
v*	5,5	6,5	7,5	8,5

\* valori previsti per dadi bassi UNI 5589.  
 \* values foreseen for half nuts UNI 5589.

**CAPACITÀ DI CARICO “Pc”**

**Portata statica:** sono indicati i valori di carico al variare della lunghezza, considerando la flessione dell'asse, la freccia e la sollecitazione del tubo.

**Portata dinamica:** sono indicati i valori massimi al variare della velocità di rotazione, calcolati per una durata teorica di progetto dei cuscinetti di 10.000 h.

**La capacità di carico “Pc” del rullo risulterà essere il valore minore ricavato dalle due tabelle, considerando sempre:**

$$P_c \geq P$$

dove P è il carico effettivo sul rullo inteso uniformemente distribuito.

Nel caso di carico concentrato o insistente principalmente su una sola testata del rullo, i valori di portata indicati nelle tabelle vanno dimezzati.

**LOAD CAPACITY “Pc”**

**Static load capacity:** the different load capacity values in relation to the length are indicated considering the shaft deflection, the tube deflection and the stress.

**Dynamic load capacity:** the maximum values in relation to the rotating speed are indicated, calculated for a theoretical bearing life of 10,000 hrs.

**The roller load capacity “Pc” shall result in being the smallest value obtained from the two tables, always considering that:**

$$P_c \geq P$$

where P is the real load on the roller as uniformly distributed.

In case of concentrated load or load mainly resting on one roller end, the admitted load capacity values in the tables are reduced by 50%.

**Portata Statica / Static Load Capacity**
**Tubo in acciaio / Steel tube**

Tipo / Type	Asse / Shaft d(ø) / esec.		Tubo / Tube D(ø)	Lungh. / Length "C"													
				≤ 300	400	500	600	700	800	900	1000	1200	1400	1600	1800	2000	
117/8	8	D	40	72	53	42	35	30	26	23	21	18					
			50	72	53	42	35	30	26	23	21	18	12				
117/10	10	D	40	85	85	85	85	77	67	47	34	20	12				
			50	161	126	100	83	77	67	55	50	42	30				
			60	161	126	100	83	77	67	55	50	42	35	31			
			80	163	126	100	83	77	67	55	50	42	35	31			
117/11	ch11	D	40	85	85	85	85	77	67	47	34	20	12				
			50	161	161	161	137	118	104	94	84	48	30	22			
			60	200	200	160	133	114	100	89	80	68	53	38			
117/12	12	D	40	85	85	85	85	85	67	47	34	20	12				
			50	161	161	161	161	156	138	115	84	48	30	22			
			60	200	200	200	173	149	130	117	106	85	53	38			
			80	200	200	200	173	149	130	117	106	85	71	62	56		
117/14	14	R	50	161	161	161	161	161	115	84	48	30	22				
			60	200	200	200	200	200	200	200	147	85	53	38			
			80	200	200	200	200	200	200	200	200	200	167	112	78		
117/75	17	R	50	300	300	300	300	248	165	115	84	48	30	22			
			51x2	300	300	300	300	300	227	159	115	66	42	30	23		
			60x3	300	300	300	300	300	300	300	273	157	99	70	55	45	

**Portata Statica / Static Load Capacity**

Tubo in PVC / PVC Tube												
Tipo / Type	Asse / Shaft		Tubo / Tube	Lungh. / Length "C"								
	d(ø)	esec.		D(ø)	≤ 200	300	400	500	600	700	800	900
117/28	8	D	50	55	55	50	28	16	10	7		
			63	84	76	57	47	36	22	15	10	10
117/30	10	D	50	55	55	50	28	16	10	7		
			63	96	96	88	62	36	22	15	10	10
117/31	ch11	D	50	55	55	50	28	16	10	7		
			63	96	96	88	62	36	22	15	10	8
117/32	12	D	50	55	55	50	28	16	10	7		
			63	96	96	88	62	36	22	15	10	8
117/34	14	R	50	55	55	50	28	16	10	7		
			63	96	96	88	62	36	22	15	10	8

**Portata dinamica / Dynamic load capacity**

Tipo cuscinetti / ball bearings type asse / shaft d	giri/min / rev/min											
	10	25	50	75	100	150	200	250	300	400	500	
6002-2RZ d= 8,10, 11, 12, 14	200	185	146	128	116	101	92	85	80	73	68	
6002-2RZ inox / stainless steel d= 8,10, 11, 12, 14	150	137	109	95	86	75	69	64	60	54	50	
6003-2RZ d= 17	300	243	193	169	153	134	122	113	106	97	90	