


**SUPPORTI**

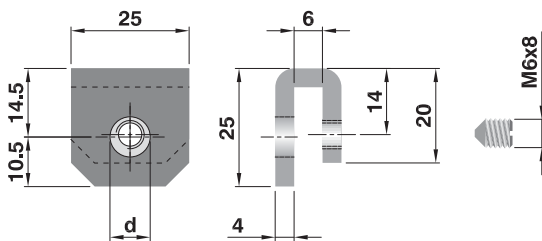
Sono elementi di sostegno dei rulli sia folli che comandati, da saldare o imbullonare alle spalle della struttura portante.

I tipi della serie 700 possono essere saldati, mentre il fissaggio con viti consente di correggere errori di parallelismo e ortogonalità.

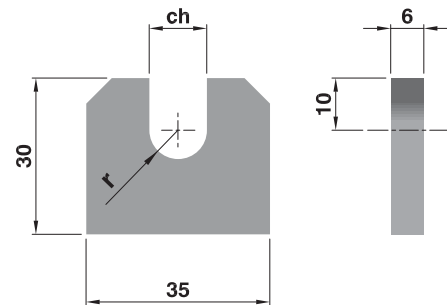
**SUPPORTS**

Supporting elements for gravity and driven rollers to be welded or bolted to the supporting structure frames.

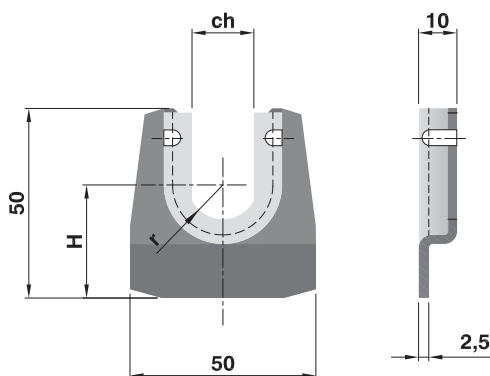
The series 700 types can be welded, while bolt fixing allows correction of any eventual parallelism and squareness mistakes.



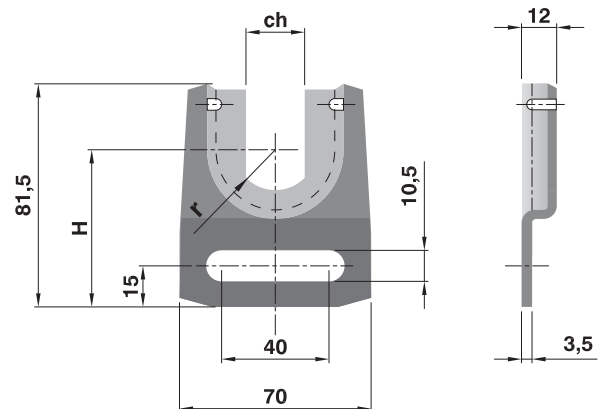
Tipo Type	d	r	Peso/Weight daN
SPT/3 281 F8	8,5	4	0,032
SPT/3 281 F10	10,5	5	0,030
SPT/3 281 F12	12,5	6	0,028



Tipo Type	ch	r	Peso/Weight daN
SPT 218 F8	8,5	4	0,047
SPT 218 F10	10,5	5	0,045
SPT 218 F12	12,5	6	0,042



Tipo Type	d	H	r	Peso/Weight daN
SPT 500 F10	10,5	34	6	0,050
SPT 500 F12	12,5	32,5	7,5	0,051
SPT 500 F14	14,5	30	10	0,049
SPT 500 F17	17,5	30	10	0,047



Tipo Type	ch	H	r	Peso/Weight daN
SPT 700 F14	14,5	62,5	10	0,141
SPT 700 F17	17,5	62,5	10	0,136
SPT 700 F18	18,5	60	12,5	0,135
SPT 700 F22	22,5	57,5	15	0,130