



I rulli regolatori di velocità sono l'ideale soluzione per il problema dello scorrimento su trasportatori a gravità, regolando l'avanzamento a velocità costante dei colli con carichi da 80 a 1400 daN secondo i modelli. Sono indispensabili nel trasporto di colli con materiale delicato o con carichi pesanti per percorsi lunghi. Non necessitano di tarature o regolazioni successive all'installazione, né di manutenzione perché sono lubrificati permanentemente.

Il funzionamento è originato dall'energia cinetica degli stessi colli che obbligano delle ganasce interne, poste al termine di un sistema planetario, ad espandersi per forza centrifuga, sviluppando così un'azione frenante proporzionale alla velocità e variabile col carico.

È sempre garantita la partenza da fermo dei colli e il loro scorrimento risulta regolare anche con i valori massimi di pendenza.

Si consiglia il posizionamento con interasse uguale alla lunghezza dei colli, con carichi superiori a 800 daN, mentre è possibile uguale a 1,5 volte o più per carichi inferiori in funzione della natura, le dimensioni, ecc. verificando comunque che i colli non acquistino velocità superiore a 0,3 m/s.

L'applicazione ideale è per corsie con trasporto a gravità dei pallets, su scaffalature nei magazzini dinamici, con temperatura ambiente da -5°C a 50°C.

È consentito l'impiego anche fino a -20°C ma con conseguente riduzione dei carichi ammessi. Possono essere considerati valori di temperatura inferiori su richiesta.

The speed controller rollers are the ideal solution for the gravity conveyor systems, regulating the packages with loads ranging from 80 to 1400 daN at a constant speed. They are absolutely necessary for delicate or heavy packages on long conveyors. They do not need to be calibrated or adjusted after installation and as they are permanently lubricated they are maintenance free.

The functioning is originated by the kinetics energy of the packages that operate internal brakes, situated at the end of a crown wheel system, to expand by centrifugal force, thus developing a braking force which is proportional to the speed and variable with the load.

Standing start of the packages is always guaranteed and their movement is always regular even with maximum slope values.

Assembly with speed controller rollers pitch equal to the load length is recommended for loads heavier than 800 daN, while pitch equal to 1.5 times or more for lighter loads do not exceed of 0.3 m/sec., is acceptable.

The ideal application is in pallet handling gravity track systems and for flow-storage stores within a temperature range of -5°C to +50°C.

Applications, with consequent reduction of the load capacity, are allowed for temperature up to -20°C. Lower temperature values can be considered on request.

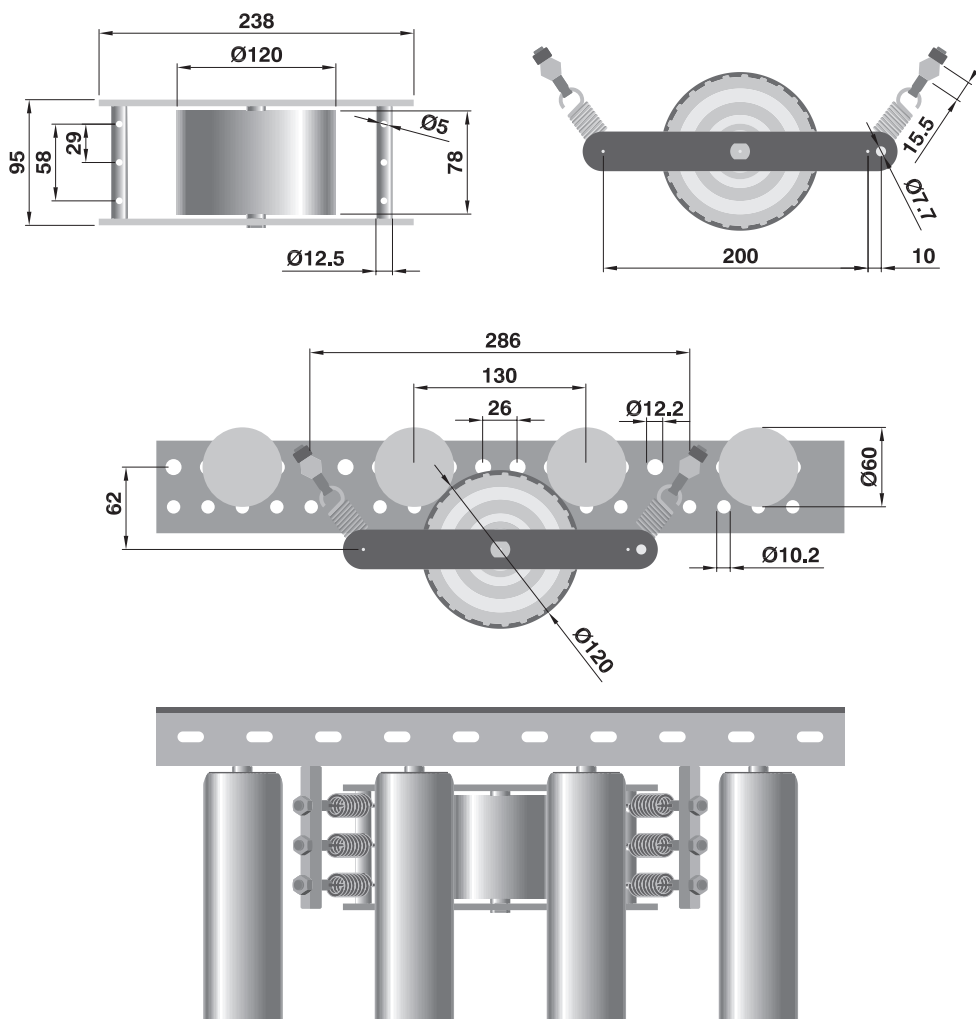


Serie RV 400

In materia plastica ad alta resistenza, ha il corpo esterno rivestito di gomma sintetica antiabrasiva con un particolare accoppiamento, Il telaio di sostegno è in acciaio zincato. I gruppi di sospensione sono forniti in set completi, costituiti da perni di fissaggio, molle e tiranti, nei quantitativi necessari per ogni singolo regolatore di velocità.

Series RV 400

Made of highly resistant plastic material, the external body is legged with anti-abrasive synthetic rubber of a toothed design. The supporting frame is of zinc-plated steel. The suspension groups are supplied in complete sets, composed by fixing pins, springs and tension rods in the needed quantity for each single speed controller.



Tipo Type	Peso Weight	Descrizione Description	Note Notes
RV 402	1,56	regolatore di velocità - <i>speed controller</i>	per carico - <i>for load</i>
RV 4J2	0,50	gruppo sospensione - <i>suspension group</i>	<500 daN
RV 403	1,56	regolatore di velocità - <i>speed controller</i>	per carico - <i>for load</i>
RV 4J3	0,50	gruppo sospensione - <i>suspension group</i>	500÷1000 daN

Serie RV 490

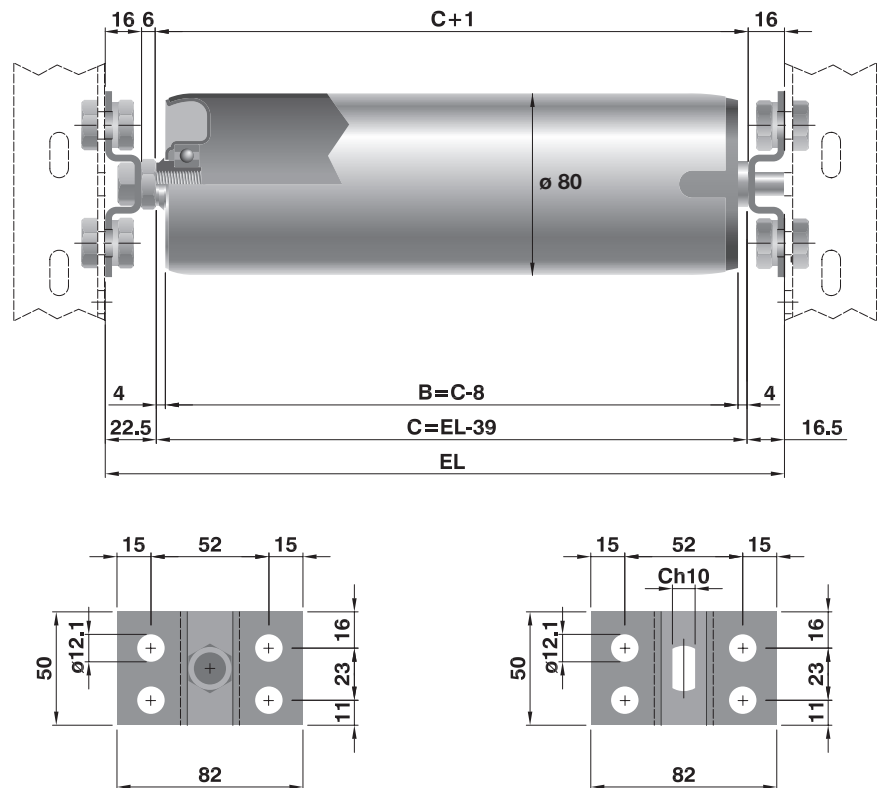
Questi regolatori si differenziano nell'applicazione, perché si presentano come rulli portanti contenenti all'interno l'unità che controlla il rotolamento, quindi vengono montati molto semplicemente in sostituzione di un rullo normale.

Sono previsti per carichi unitari da 80 daN fino a 1400 daN e vengono forniti zincati, completi di supporti e bulloneria di fissaggio. Verificare che i colli non acquistino velocità superiore a 0,3 m/s.

Series RV 490

These controllers differ for the application as they appear as carrying rollers but with the speed controlling unit inside; they are easily assembled instead of a normal roller.

They are proposed for unit loads from 80 daN up to 1400 daN all in the zinc-plated execution including brackets and mounting materials. Please verify that the unit load doesn't exceed a speed of 0,3 m/s.



Le piastre di supporto hanno forature asimmetriche.

- da montare come indicato qui sopra per rulli folli Ø 60
- da montare ribaltate per rulli folli Ø 50

The brackets plates get asymmetric holes:

- to be assembled as shown above for idle rollers Ø60
- to be assembled upside down for idle rollers Ø50

Tipo Type	Lunghezza Length	Peso / Weight		Peso dei colli Unit weight daN	Lunghezza Length C min.	Note Notes
		daN	al cm			
RV/ES 490	C= *	2,764	0,039	80÷1400	145	con supporti with brackets

* Nel codice di ordinazione indicare il valore della lunghezza C in mm, considerando $EL=C+39$.
In the ordering code specify the C length in mm, considering $EL=C+39$.