

per cinghie Poly-V
for Poly-V belts

RULLI COMANDATI E FRIZIONATI CON PULEGGIA PER CINGHIE FLESSIBILI POLY-V

Questi rulli hanno le stesse caratteristiche e combinazioni delle serie 135 (comandati) e 138 (frizionati) presentate a pag.156 e 170, ma con la puleggia per cinghie flessibili Poly-V intercambiabili fra di loro, al posto dei pignoni. La trasmissione con anelli di cinghie Poly-V è un sistema innovativo e performante.

La puleggia è realizzata in Poliammide nero con 9 gole profilo a V passo 2,34 mm forma PJ, ISO 9981 DIN 7867.

Gli anelli di cinghia Poly-V standard sono previste con 2 coste, ma la puleggia ammette anche le versioni con 3 o 4 coste.

Già la versione con 2 coste può trasmettere una coppia doppia rispetto ai cinghioli tondi, consentendo normalmente di concatenare almeno 20 rulli con motorizzazione posta al centro.

E' consentita una velocità d'avanzamento fino a 1,5 m/s in modo silenzioso per i rulli comandati serie 135, ma si consiglia di non superare la velocità d'avanzamento di 0,8 m/s per i rulli frizionati serie 138, dovuto al sistema di frizione con possibilità di accumuli prolungati dei colli. I rulli sono dotati di cuscinetti radiali di precisione 6002-2RZ.

Nell'indicare il codice d'ordinazione vanno riportati il tipo, il diametro e l'esecuzione asse, il diametro e l'esecuzione tubo, la lunghezza "C".

Esempio di codice d'ordinazione

135/V1 14R 50Z 700
 138/V2 14RI 50V 500

Tutte le quote sono espresse in mm.

FIXED AND FRICTION DRIVEN ROLLERS WITH POLY-V FLEXIBLE BELT HEAD

These rollers have the same features as the series 135 (driven) and 138 (friction) shown at page 156 and 170, but with an interchangeable Poly-V flexible belt head instead of pinion sprockets.

The Poly-V belt is a new and effective system. The drive head is made of Polyamide in black colour with 9 grooves for V-rib, pitch 2,34 mm PJ form, ISO 9981 DIN 7867.

Standard Poly-V belts have 2 ribs but it is also possible to use belts with 3 or 4 ribs.

Even when using elastic belts with only 2 ribs, a transfer of twice the amount as that delivered by comparable round belts is possible.

The standard 2-rib belt allows up to 20 rollers to be looped together with a central drive.

Achieving a handling speed of up to 1,5 m/s, with low noise levels using driven roller series 135.

However, we suggest not exceeding a handling speed of 0,8 m/s with friction roller series 138, due to the friction system and the possibility of units accumulating.

The rollers have precision 6002-2RZ ball bearings.

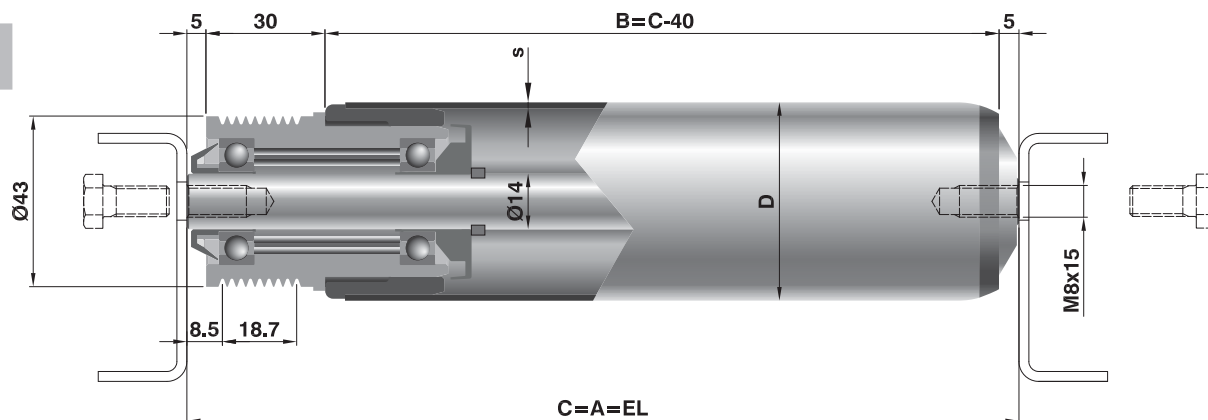
In indicating the ordering code, please specify the type, the shaft diameter and execution, the tube diameter and execution, the C length.

Ordering code example

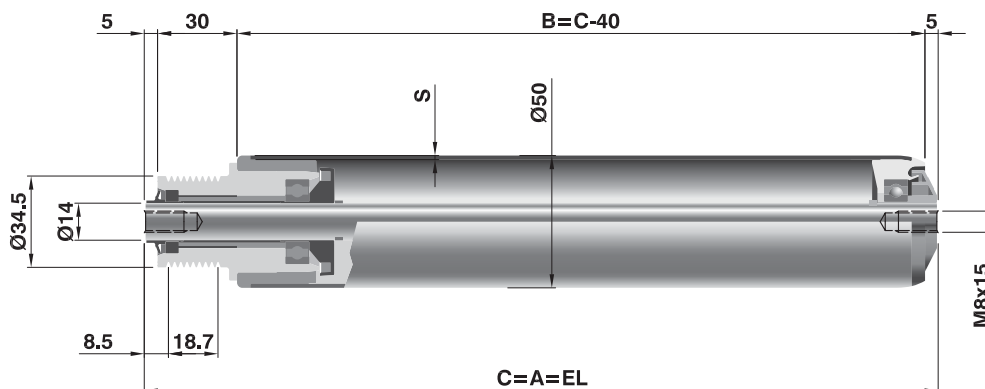
135/V1 14R 50Z 700
 138/V2 14RI 50V 500

All dimensions are in mm.

135/V1 - V2
 138/V1 - V2



135/V3 - V4
138/V3 - V4


Codice di ordinazione / Ordering codes

Tipo / Type	Asse / Shaft		Tubo / Tube		Lungh. / Length. C		s	Opzioni / Options		Peso / Weight		Peso parti rotanti Rotating parts weight	
	d(Ø)	esec.	D (Ø)	esec.	min.	max.		Esec. asse Shaft exec.	Esec. tubo Tube exec.	C=200 daN	al cm daN	C=200 daN	al cm daN
Serie 135 rulli comandati - fixed drive rollers													
Con tubo in acciaio - with steel tube													
135/V1	14	R	50	Z	130	1600	1,5	J-I	J-N-I-P	0,721	0,030	0,452	0,018
			60			1600				0,791	0,034	0,522	0,022
135/V3	14	R	50	Z	130	1600	1,5	J-I	J-N-I-P	0,701	0,030	0,432	0,018
Con tubo in PVC - with PVC tube													
135/V2	14	R	50	V	130	800	2,8	J-I	-	0,550	0,018	0,281	0,006
			63			1000				0,596	0,021	0,327	0,008
135/V4	14	R	50	V	130	800	2,8	J-I	-	0,530	0,018	0,261	0,006
Serie 138 rulli frizionati - friction drive rollers													
Con tubo in acciaio - with steel tube													
138/V1	14	R	50	Z	130	1200	1,5	J-I	J-N-I-P	0,721	0,030	0,452	0,018
			60			1400				0,791	0,034	0,522	0,022
138/V3	14	R	50	Z	130	1200	1,5	J-I	J-N-I-P	0,701	0,030	0,432	0,018
Con tubo in PVC - with PVC tube													
138/V2	14	R	50	V	130	800	2,8	J-I	-	0,550	0,018	0,281	0,006
			63			-				1000	0,596	0,021	0,327
138/V4	14	R	50	V	130	800	2,8	J-I	-	0,530	0,018	0,261	0,006

Nota:

Questi rulli possono essere forniti in:
 - esecuzione con cuscinetti inox AISI 440
 - esecuzione antistatica, con tubi in acciaio
 Attenzione: per rulli frizionati serie 138
 esecuzioni con guaina in PVC o altri
 rivestimenti riducono la capacità di spinta.

Note:

These rollers can be supplied with:
 - AISI 440 stainless steel bearings
 - antistatic execution for steel tubes
 Note: for friction 138 series rollers
 executions with PVC sleeves or other
 coatings reduce the pressure force.

Legenda delle sigle di esecuzione

R = asse forato e filettato
 J = asse con zincatura elettrolitica
 I = asse in acciaio inox AISI 304

Z = tubo zincato a caldo (sendzimir)
 V = tubo in PVC rigido
 J = tubo con zincatura elettrolitica
 N = tubo in acciaio normale
 I = tubo in acciaio inox AISI 304
 P = tubo con guaina morbida in PVC

Execution codes caption

R = drilled and threaded shaft
 J = zinc-plated shaft
 I = AISI 304 stainless steel shaft

Z = hot dip zinc-plated tube (sendzimir)
 V = rigid PVC tube
 J = zinc-plated tube
 N = normal steel tube
 I = AISI 304 stainless steel tube
 P = soft PVC lagging



Serie
Series

135/138



per cinghie Poly-V
for Poly-V belts

CAPACITÀ DI CARICO "PC"

La capacità di carico e di trascinamento "Pc" del rullo risulta essere il valore ricavato dalla tabella, considerando sempre: **Pc ≥ P** dove P è il carico effettivo sul rullo.

I valori indicati sono validi per velocità di rotazione fino a 500 giri/min.

LOAD CAPACITY "PC"

The "Pc" load and dragging capacity shall result in being the value obtained from the table, always considering that: **Pc ≥ P** where P is the real load on the roller.

The values of the table are referring to 500 rev/min max. speed.

Portata / Capacity		Lungh. / Length. C								
Tipo / Type	Tubo Tube D (ø)	≤ 400	500	600	700	800	900	1000	1200	1400
		daN								
Rulli con tubo in acciaio - Steel tube rollers										
135-138/ V1 - V3	50	30	30	30	30	30	30	30	30	30
	60	30	30	30	30	30	30	30	30	30
Rulli con tubo in PVC - PVC tube rollers										
135-138/ V2 - V4	50	15	15	12	7	5				
	63	15	15	15	15	11	8	5		