



**EQUIPMENT**  
**CATALOG**  
2020

---

*CHAIN DRIVE SPROCKETS*  
*CHAIN GUIDE RAILS & TENSIONERS*  
*GEARS*  
*TERMOPLASTIC GEAR*  
*PULLEYS*  
*CLAMPING ELEMENTS*  
*COUPLINGS*  
*BALL FLANGE BEARINGS & RODS ENDS*



**SCHIKI**

*MOVING YOU FORWARD.*

## COUPLINGS

PAGE



RIGID COUPLINGS IN STAINLESS STEEL

**328**



CHAIN COUPLINGS

**330**

## BALL FLANGE BEARINGS & ROD ENDS



ROD ENDS DIN 648 - WITH LUBRICATION

**332**



BALL FLANGE BEARING IN STEEL - ZINC PLATED

**334**



BALL FLANGE BEARING IN CAST IRON

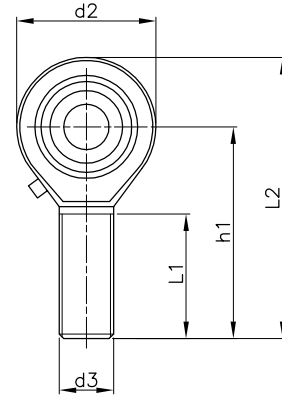
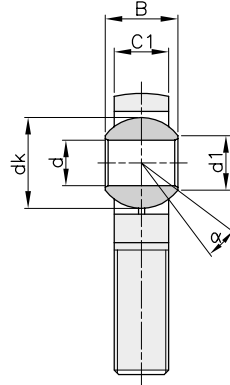
**336**



BALL FLANGE BEARING IN STAINLESS STEEL

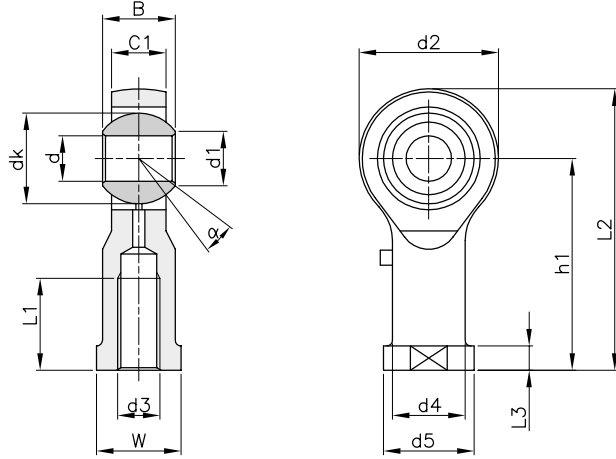
**343**





- Material:**
- Stem: galvanized steel
  - Insert: self-lubricating bronze
  - Inner ring: Steel hardened, ground and lapped

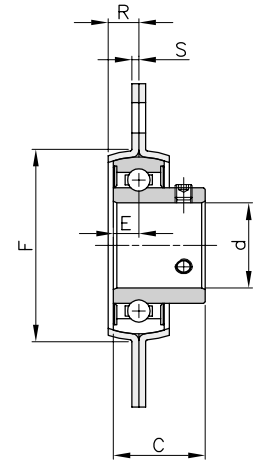
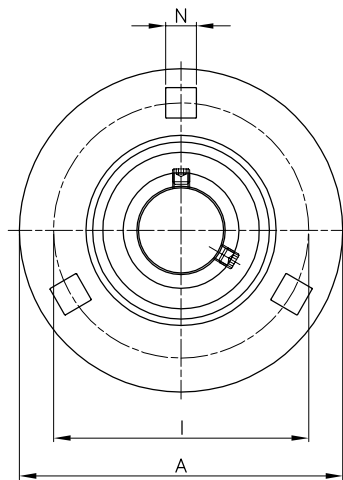
description	code		d	d3	B	C1	L1	d2	L2	h1	d1	dk	°	load		Kg.
	right thread	left thread												din. C KN	st. Co KN	
<b>B-JAM 5</b>	BJAM05R	BJAM05L	5	M5 x 0,8	8	6,0	20	18	42	33	7,7	11,1	13	3,3	3,1	0,013
<b>B-JAM 6</b>	BJAM06R	BJAM06L	6	M6 x 1	9	6,8	23	20	46	36	8,9	12,7	13	4,3	4,4	0,020
<b>B-JAM 8</b>	BJAM08R	BJAM08L	8	M8 x 1,25	12	9,0	25	24	54	42	10,3	15,9	14	7,2	8,0	0,030
<b>B-JAM 10</b>	BJAM10R	BJAM10L	10	M10 x 1,5	14	10,5	30	26	61	48	12,9	19,1	13	10,0	12,9	0,055
<b>B-JAM 12</b>	BJAM12R	BJAM12L	12	M12 x 1,75	16	12,0	34	30	69	54	15,4	22,2	13	13,4	17,0	0,085
<b>B-JAM 14</b>	BJAM14R	BJAM14L	14	M14 x 2	19	13,5	37	34	77	60	16,8	25,4	16	17,0	24,0	0,140
<b>B-JAM 16</b>	BJAM16R	BJAM16L	16	M16 x 2	21	15,0	41	40	86	66	19,3	28,6	15	21,6	28,5	0,210
<b>B-JAM 18</b>	BJAM18R	BJAM18L	18	M18 x 1,5	23	16,5	41	44	94	72	21,8	31,8	15	26,0	42,5	0,280
<b>B-JAM 20</b>	BJAM20R	BJAM20L	20	M20 x 1,5	25	18,0	45	48	102	78	24,3	34,9	14	31,5	42,5	0,380
<b>B-JAM 22</b>	BJAM22R	BJAM22L	22	M22 x 1,5	28	20,0	48	54	111	84	25,8	38,1	15	38,0	57,0	0,480
<b>B-JAM 25</b>	BJAM25R	BJAM25L	25	M24 x 2	31	22,0	55	60	124	94	29,5	42,9	15	47,5	68,0	0,640
<b>B-JAM 28</b>	BJAM28R	BJAM28L	28	M27 x 2	35	24,0	62	66	136	103	33,7	47,6	15	55,0	75,5	0,960
<b>B-JAM 30</b>	BJAM30R	BJAM30L	30	M30 x 2	37	25,0	66	70	145	110	34,8	50,8	17	64,0	88,0	1,100



- Material:**
- Stem: galvanized steel
  - Insert: self-lubricating bronze
  - Inner ring: Steel hardened, ground and lapped

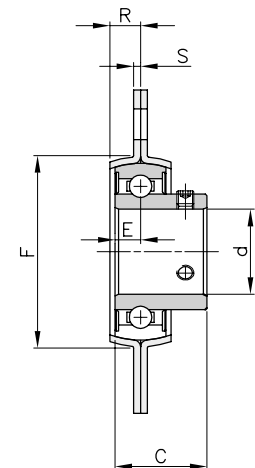
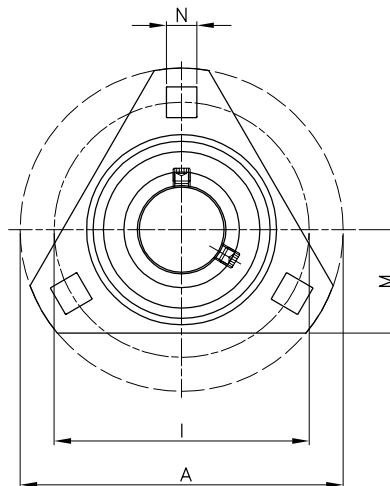
description	code		d	d3	B	C1	L1	d2	L2	h1	L3	d4	d5	W	d1	dk	°	load		Kg.
	right thread	left thread																din. C KN	st. Co KN	
<b>B-JAF 5</b>	BJAF05R	BJAF05L	5	M5 x 0,8	8	6,0	14	18	36	27	4,0	8,5	12	9	7,7	11,1	13	3,3	5,7	0,016
<b>B-JAF 6</b>	BJAF06R	BJAF06L	6	M6 x 1	9	6,8	14	20	40	30	5,0	10,0	13	11	8,9	12,7	13	4,3	7,2	0,022
<b>B-JAF 8</b>	BJAF08R	BJAF08L	8	M8 x 1,25	12	9,0	17	24	48	36	5,0	12,5	16	14	10,3	15,9	14	7,2	11,6	0,047
<b>B-JAF 10</b>	BJAF10R	BJAF10L	10	M10 x 1,5	14	10,5	21	26	56	43	6,5	15,0	19	17	12,9	19,1	13	10,0	14,5	0,077
<b>B-JAF 12</b>	BJAF12R	BJAF12L	12	M12 x 1,75	16	12,0	24	30	65	50	6,5	17,5	22	19	15,4	22,2	13	13,4	17,0	0,100
<b>B-JAF 14</b>	BJAF14R	BJAF14L	14	M14 x 2	19	13,5	27	34	74	57	8,0	20,0	26	22	16,8	25,4	16	17,0	24,0	0,160
<b>B-JAF 16</b>	BJAF16R	BJAF16L	16	M16 x 2	21	15,0	33	40	84	64	8,0	22,0	28	24	19,3	28,6	15	21,6	28,5	0,220
<b>B-JAF 18</b>	BJAF18R	BJAF18L	18	M18 x 1,5	23	16,5	36	44	93	71	10,0	25,0	31	27	21,8	31,7	15	26,0	42,5	0,320
<b>B-JAF 20</b>	BJAF20R	BJAF20L	20	M20 x 1,5	25	18,0	40	48	101	77	10,0	27,5	35	30	24,3	35,0	14	31,5	42,5	0,420
<b>B-JAF 22</b>	BJAF22R	BJAF22L	22	M22 x 1,5	28	20,0	43	54	111	84	12,0	30,0	38	32	25,8	38,1	15	38,0	57,0	0,540
<b>B-JAF 25</b>	BJAF25R	BJAF25L	25	M24 x 2	31	22,0	48	60	124	94	12,0	33,5	42	36	29,5	42,9	15	47,5	68,0	0,720
<b>B-JAF 28</b>	BJAF28R	BJAF28L	28	M27 x 2	35	24,0	53	66	136	103	14,0	37,0	46	41	33,7	47,6	15	55,0	75,0	0,820
<b>B-JAF 30</b>	BJAF30R	BJAF30L	30	M30 x 2	37	25,0	56	70	145	110	15,0	40,0	50	46	34,8	50,8	17	64,0	88,0	1,100

**SHEET METAL SUPPORTS “B-SBPF”**



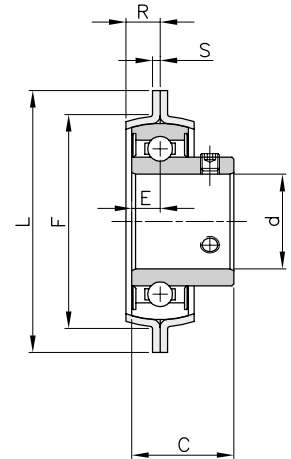
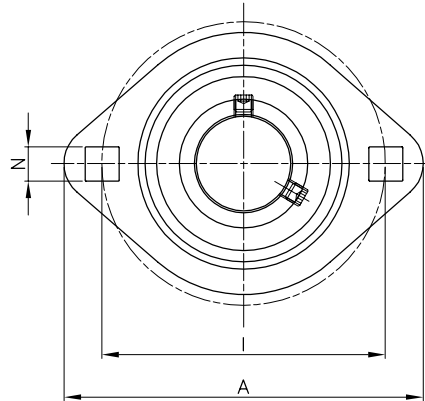
description	code	d mm	Dimensions (mm)								Kg.
			A	I	F	R	N	S	C	E	
B-SBPF201	BSBPF201	12	81	63,5	49	7	7	2	22	6	0,27
B-SBPF202	BSBPF202	15	81	63,5	49	7	7	2	22	6	0,27
B-SBPF203	BSBPF203	17	81	63,5	49	7	7	2	22	6	0,27
B-SBPF204	BSBPF204	20	90	71,5	56	8	8	2	25	7	0,33
B-SBPF205	BSBPF205	25	95	76	60	9	9	2	27	7,5	0,38
B-SBPF206	BSBPF206	30	113	90,5	71	9,5	10	2,6	30	8	0,62
B-SBPF207	BSBPF207	35	123	100	81	11	10,5	2,6	32	8,5	0,82
B-SBPF208	BSBPF208	40	148	119	90	11	13,5	3,4	34	9	1,10

**SHEET METAL SUPPORTS “B-SBPF0”**



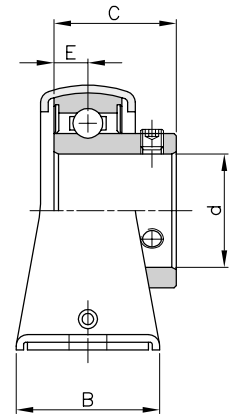
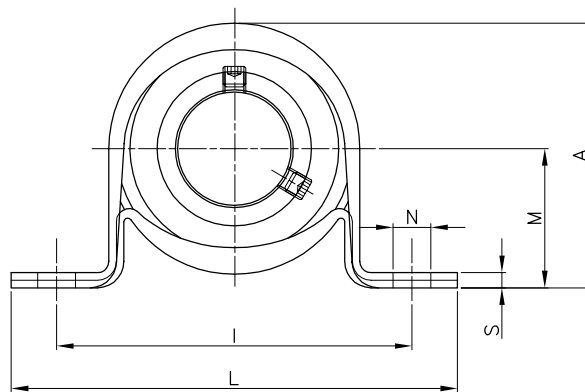
description	code	d mm	Dimensions (mm)								Kg.	
			A	I	M	F	R	N	S	C		E
B-SBPF0201	BSBPF0201	12	81	63,5	29	49	7	7,1	2	22	6	0,23
B-SBPF0202	BSBPF0202	15	81	63,5	29	49	7	7,1	2	22	6	0,23
B-SBPF0203	BSBPF0203	17	81	63,5	29	49	7	7,1	2	22	6	0,23
B-SBPF0204	BSBPF0204	20	90	71,5	33	56	8	9	2	25	7	0,28
B-SBPF0205	BSBPF0205	25	95	76	35	60	9	9	2	27	7,5	0,36
B-SBPF0206	BSBPF0206	30	113	90,5	38	71	9,5	11	2,6	30	8	0,55
B-SBPF0207	BSBPF0207	35	122	100	45	81	11	11	2,6	32	8,5	0,74

**SHEET METAL SUPPORTS “B-SBPFL”**



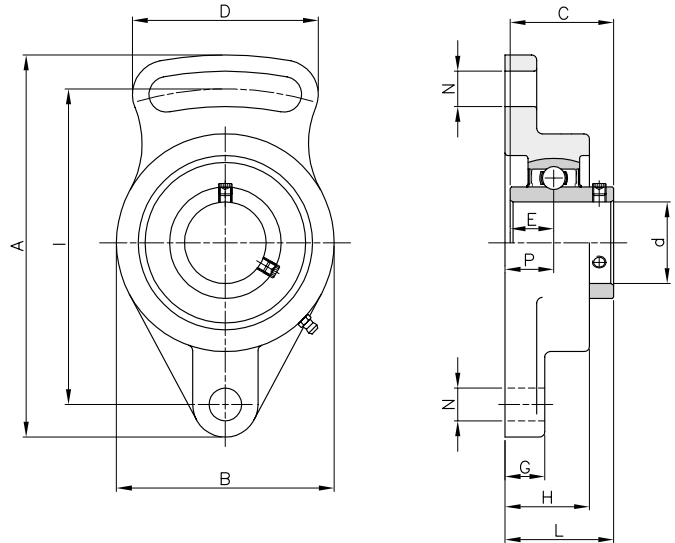
description	code	d mm	Dimensions (mm)										Kg.
			A	I	L	F	R	N	S	C	E		
B-SBPFL201	BSBPFL201	12	81	63,5	59	49	7	7,1	2	22	6	0,23	
B-SBPFL202	BSBPFL202	15	81	63,5	59	49	7	7,1	2	22	6	0,23	
B-SBPFL203	BSBPFL203	17	81	63,5	59	49	7	7,1	2	22	6	0,23	
B-SBPFL204	BSBPFL204	20	91	71,5	67	56	8	8,7	2	25	7	0,28	
B-SBPFL205	BSBPFL205	25	96	76	71	60	9	8,7	2	27	7,5	0,28	
B-SBPFL206	BSBPFL206	30	113	90,5	84	71	9,5	11	2,6	30	8	0,38	
B-SBPFL207	BSBPFL207	35	123	100	94	81	11	11	2,6	32	8,5	0,54	
B-SBPFL208	BSBPFL208	40	148	119	100	90	11	13,5	6,8	34	9	0,80	

**SHEET METAL SUPPORTS “B-SBPP”**



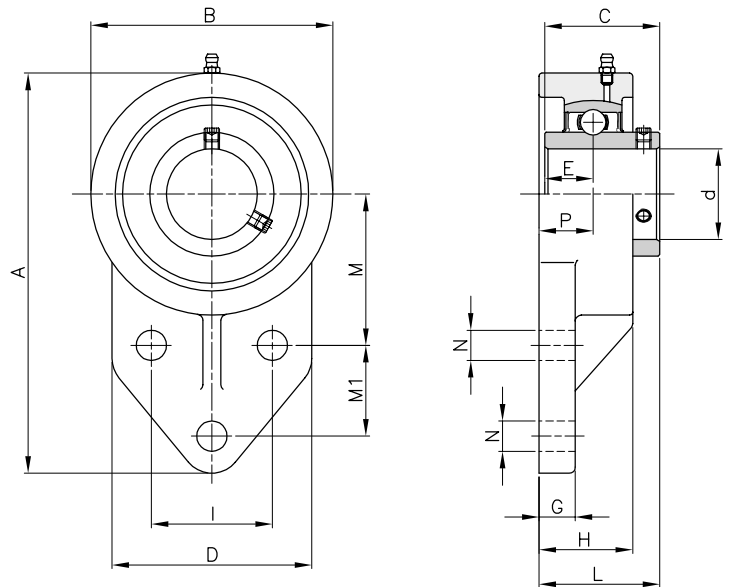
description	code	d mm	Dimensions (mm)										Kg.
			L	I	A	B	M	N	S	C	E		
B-SBPP201	BSBPP201	12	86	68	43,8	25	22,2	9,5	3,2	22	6	0,16	
B-SBPP202	BSBPP202	15	86	68	43,8	25	22,2	9,5	3,2	22	6	0,16	
B-SBPP203	BSBPP203	17	86	68	43,8	25	22,2	9,5	3,2	22	6	0,16	
B-SBPP204	BSBPP204	20	98	76	50,5	32	25,4	9,5	3,2	25	7	0,23	
B-SBPP205	BSBPP205	25	108	86	56,6	32	28,6	11,5	4	27	7,5	0,28	
B-SBPP206	BSBPP206	30	118	95	66,3	38	33,3	11,5	4	30	8	0,47	
B-SBPP207	BSBPP207	35	129	106	78	42	39,7	11,5	4,6	32	8,5	0,57	

SUPPORTS IN Cast iron "B-UCFA"



description	code	d mm	Dimensions (mm)											Kg.
			A	I	P	G	H	N	B	L	D	C	E	
B-UCFA204	BUCFA204	20	98	78	15	12	25,5	10	60	33,3	50	31	12,7	0,46
B-UCFA205	BUCFA205	25	124	98	16	14	27	13	70	36,8	65	34,1	14,3	0,66
B-UCFA206	BUCFA206	30	141	115	18	14	31	13	83	40,2	72	38,1	15,9	0,93
B-UCFA207	BUCFA207	35	155	128	19	16	34	15	96	44,4	82	42,9	17,5	1,46
B-UCFA208	BUCFA208	40	171	142	21	16	38	15	105	51,2	87	49,2	19	1,78
B-UCFA209	BUCFA209	45	179	146	22	18	40	17	111	52,2	90	49,2	19	2,03
B-UCFA210	BUCFA210	50	189	155	22	18	40	17	116	54,6	94	51,6	19	2,23

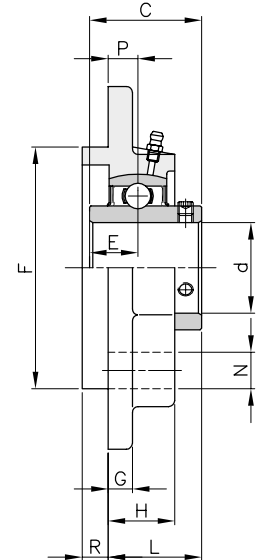
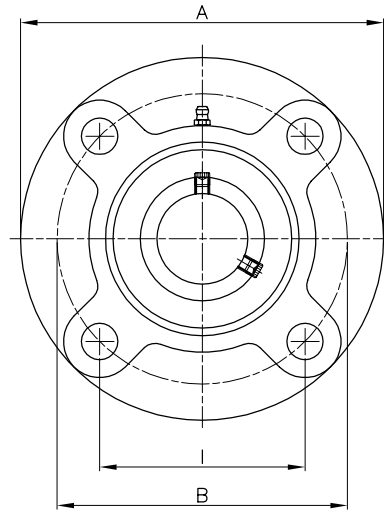
SUPPORTS IN Cast iron "B-UCFB"



description	code	d mm	Dimensions (mm)													Kg.
			A	B	D	H	N	G	M	M1	I	P	L	C	E	
B-UCFB204	BUCFB204	20	110	62	52	25,5	10	13	42	27	32	15	33,3	31	12,7	0,54
B-UCFB205	BUCFB205	25	116	68	56	27	10	13	45	27	34	16	35,8	34,1	14,3	0,79
B-UCFB206	BUCFB206	30	130	78	65	31	10	13	50	29	40	18	40,2	38,1	15,9	0,95
B-UCFB207	BUCFB207	35	144	90	70	34	10	15	55	32	46	19	44,4	42,9	17,5	1,29
B-UCFB208	BUCFB208	40	164	100	78	36	12	16	60	41	50	21	51,2	49,2	19	1,78
B-UCFB209	BUCFB209	45	174	106	80	38	12	18	65	43	54	22	52,2	49,2	19	1,91
B-UCFB210	BUCFB210	50	184	112	86	40	12	18	68	46	58	22	54,6	51,6	19	2,36

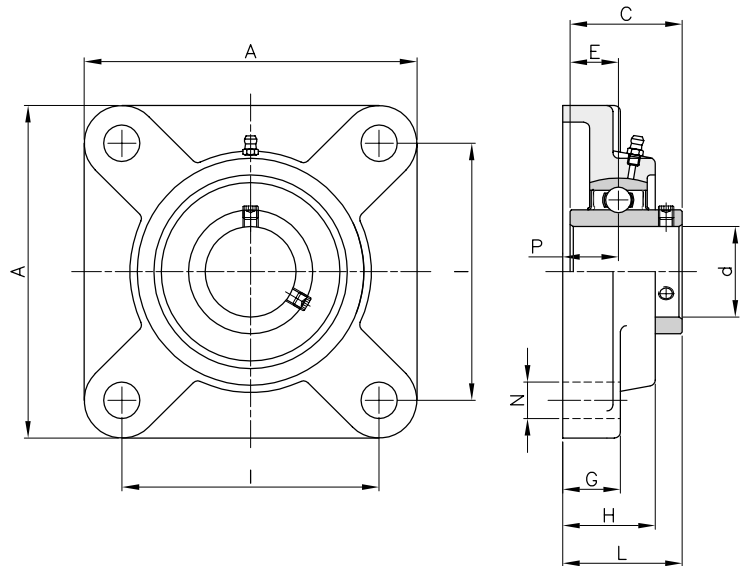


SUPPORTS IN Cast iron “B-UCFC”



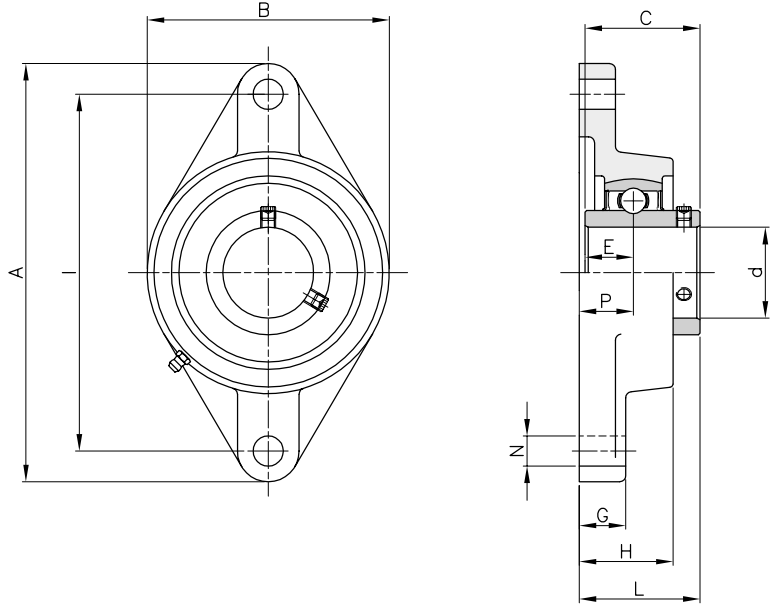
description	code	d mm	Dimensions (mm)												Kg.
			A	B	I	P	N	R	G	H	F	L	C	E	
B-UCFC204	BUCFC204	20	100	78	55,1	10	12	5	7	20,5	62	28,3	31	12,7	0,69
B-UCFC205	BUCFC205	25	115	90	63,6	10	12	6	7	21	70	29,8	34,1	14,3	1,00
B-UCFC206	BUCFC206	30	125	100	70,7	10	12	8	8	23	80	32,2	38,1	15,9	1,30
B-UCFC207	BUCFC207	35	136	110	77,8	11	14	8	9	26	90	36,4	42,9	17,5	1,81
B-UCFC208	BUCFC208	40	145	120	84,8	11	14	10	9	26	100	41,2	49,2	19	2,14
B-UCFC209	BUCFC209	45	160	132	93,3	12	16	12	14	26	105	40,2	49,2	19	2,68
B-UCFC210	BUCFC210	50	165	138	97,6	12	16	12	14	28	110	42,6	51,6	19	2,90
B-UCFC211	BUCFC211	55	185	150	106,1	13	19	12	15	31	125	46,4	55,6	22,2	4,01
B-UCFC212	BUCFC212	60	195	160	113,1	15	19	12	15	36	135	56,7	65,1	25,4	4,94
B-UCFC213	BUCFC213	65	205	170	120,2	16	19	14	15	36	145	55,7	65,1	25,4	5,65
B-UCFC214	BUCFC214	70	215	177	125,1	17	19	14	18	40	150	61,4	74,6	30,2	6,95
B-UCFC215	BUCFC215	75	220	184	130,1	18	19	16	18	40	160	62,5	77,8	30,3	7,56
B-UCFC216	BUCFC216	80	240	200	141	18	23	16	18	42	170	67,3	82,6	33,3	9,15

SUPPORTS IN Cast iron "B-UCF"



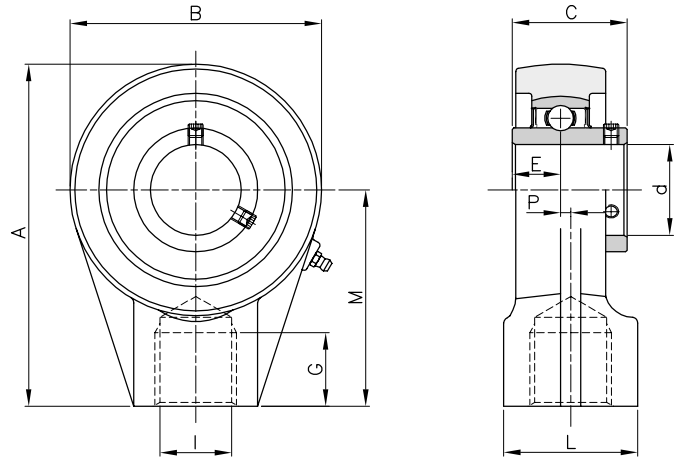
description	code	d mm	Dimensions (mm)									Kg.
			A	I	P	G	H	N	L	C	E	
B-UCF202	BUCF202	15	76	54	15	11	25,4	12	33,3	27,4	11,5	0,59
B-UCF203	BUCF203	17	76	54	15	11	25,4	12	33,3	27,4	11,5	0,59
B-UCF204	BUCF204	20	86	64	15	11	25,4	12	33,3	31	12,7	0,62
B-UCF205	BUCF205	25	95	70	16	13	27	12	35,7	34	14,3	0,83
B-UCF206	BUCF206	30	108	83	18	13	31	12	40,2	38,1	15,9	1,10
B-UCF207	BUCF207	35	117	92	19	15	34	14	44,4	42,9	17,5	1,50
B-UCF208	BUCF208	40	130	102	21	15	36	16	51,2	49,2	19	1,90
B-UCF209	BUCF209	45	137	105	22	16	38	16	52,2	49,2	19	2,20
B-UCF210	BUCF210	50	143	111	22	16	40	16	54,6	51,6	22,2	2,50
B-UCF211	BUCF211	55	162	130	25	18	43	19	58,4	55,6	25,4	3,40
B-UCF212	BUCF212	60	175	143	29	22	48	19	68,7	65,1	25,4	4,20
B-UCF213	BUCF213	65	187	149	30	22	50	19	69,7	65,1	30,2	5,20
B-UCF214	BUCF214	70	193	152	31	22	54	19	75,4	74,6	33,3	5,90
B-UCF215	BUCF215	75	200	159	34	22	56	19	78,5	77,8	33,3	6,40
B-UCF216	BUCF216	80	208	165	34	22	58	23	83,3	82,6	33,3	7,30
B-UCF217	BUCF217	85	220	175	36	24	63	23	87,6	85,7	34,1	8,90

SUPPORTS IN Cast iron “B-UCFL”



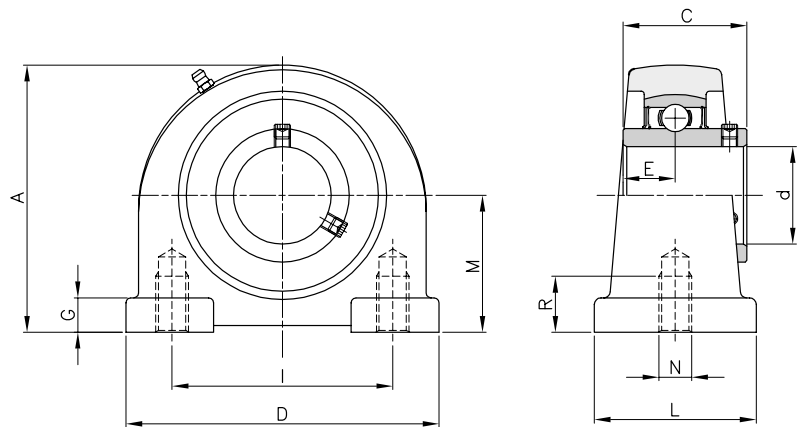
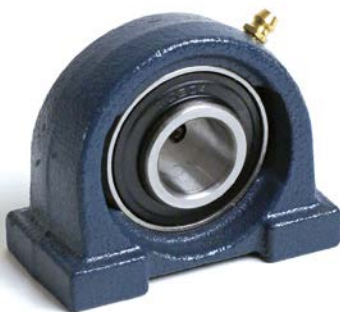
description	code	d mm	Dimensions (mm)										Kg.
			A	I	P	G	H	N	B	L	C	E	
B-UCFL202	BUCFL202	15	113	90	15	11	25,5	12	60	33,3	31	12,7	0,44
B-UCFL203	BUCFL203	17	113	90	15	11	25,5	12	60	33,3	31	12,7	0,43
B-UCFL204	BUCFL204	20	113	90	15	11	25,5	12	60	33,3	31	12,7	0,43
B-UCFL205	BUCFL205	25	130	99	16	13	27	16	68	35,8	34,1	14,3	0,58
B-UCFL206	BUCFL206	30	148	117	18	13	31	16	80	40,2	38,1	15,9	0,86
B-UCFL207	BUCFL207	35	161	130	19	14	34	16	90	44,4	42,9	17,5	1,08
B-UCFL208	BUCFL208	40	175	144	21	14	36	16	100	51,2	49,2	19	1,44
B-UCFL209	BUCFL209	45	188	148	22	15	38	19	108	52,2	49,2	19	1,74
B-UCFL210	BUCFL210	50	197	157	22	15	40	19	115	54,6	51,6	19	2,10
B-UCFL211	BUCFL211	55	224	184	25	18	43	19	130	58,4	55,6	22,2	2,91
B-UCFL212	BUCFL212	60	250	202	29	18	48	23	140	68,7	65,1	25,4	3,74
B-UCFL213	BUCFL213	65	258	210	30	22	50	23	155	69,7	65,1	25,4	4,57
B-UCFL214	BUCFL214	70	265	216	31	22	54	23	160	75,4	74,6	30,2	5,11

SUPPORTS IN Cast iron “B-UCHA“



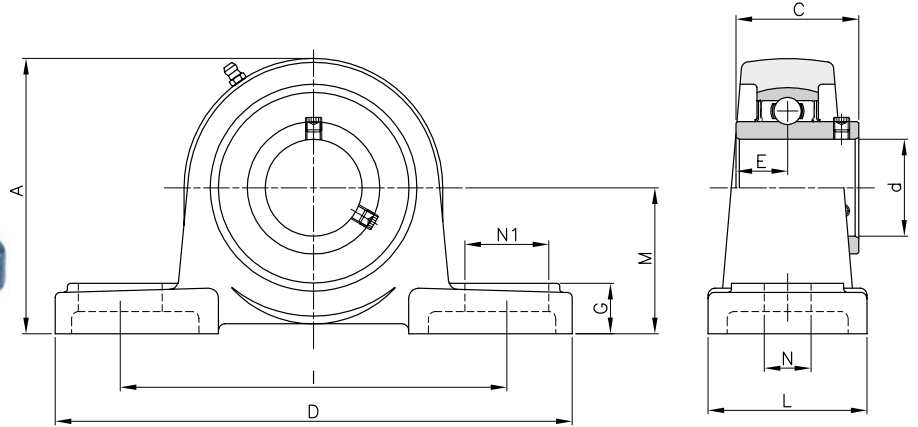
description	code	d mm	Dimensions (mm)										Kg.
			B	A	P	M	L	G	I	C	E		
B-UCHA204	BUCHA204	20	64	96		64	40	19	3/4"	31	12,7	0,73	
B-UCHA205	BUCHA205	25	78	103		64	40	19	3/4"	34,1	14,3	0,83	
B-UCHA206	BUCHA206	30	78	103		64	40	19	3/4"	38,1	15,9	0,83	
B-UCHA207	BUCHA207	35	92	116		70	40	19	3/4"	42,9	17,5	1,16	
B-UCHA208	BUCHA208	40	96	121	2	73	40	19	3/4"	49,2	19	1,32	
B-UCHA209	BUCHA209	45	108	136	5	82	48	21	1"	49,2	19	1,72	
B-UCHA210	BUCHA210	50	118	142	5	83	48	21	1"	51,6	19	1,90	

SUPPORTS IN Cast iron “B-UCPA“



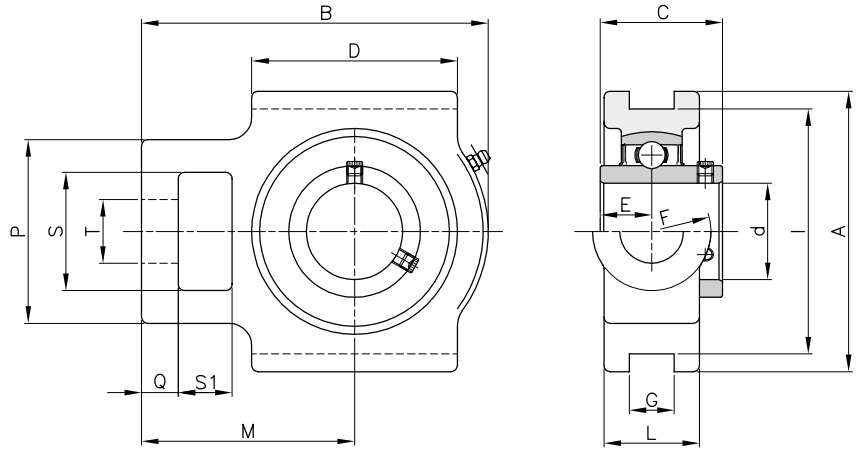
description	code	d mm	Dimensions (mm)										Kg.
			M	D	I	L	N	G	A	R	C	E	
B-UCPA204	BUCPA204	20	30,2	76	52	40	M10	11	62	13	31	12,7	0,60
B-UCPA205	BUCPA205	25	36,5	84	56	38	M10	12	72	13	34,1	14,3	0,83
B-UCPA206	BUCPA206	30	42,9	94	66	50	M14	12	84	18	38,1	15,9	1,12
B-UCPA207	BUCPA207	35	47,6	110	80	55	M14	13	95	20	42,9	17,5	1,48
B-UCPA208	BUCPA208	40	49,2	116	84	58	M14	13	100	20	49,2	19	1,89
B-UCPA209	BUCPA209	45	54,2	120	90	60	M14	13	108	25	49,2	19	1,98
B-UCPA210	BUCPA210	50	57,2	130	94	64	M16	14	116	25	51,6	19	2,16

SUPPORTS IN Cast iron “B-UCP”



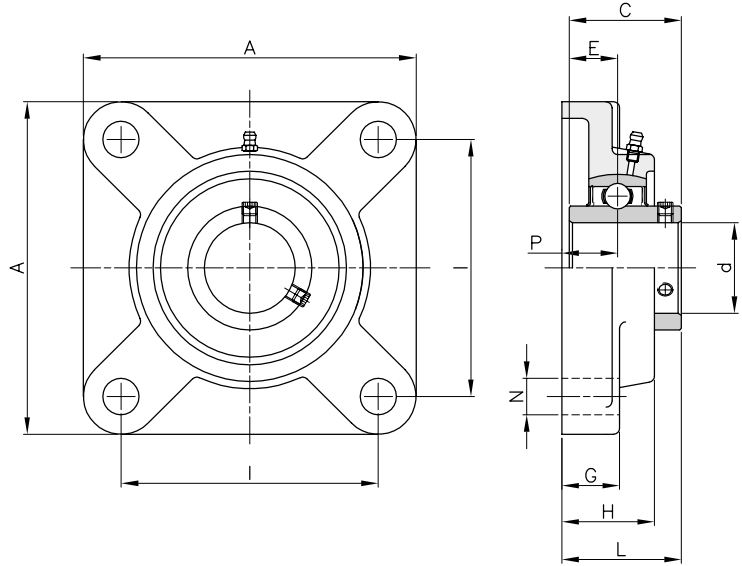
description	code	d mm	Dimensions (mm)										Kg.
			M	D	I	L	N1	N	G	A	C	E	
B-UCP201	BUCP201	12	33,3	127	95	38	19	13	14	65	31	12,7	0,69
B-UCP202	BUCP202	15	33,3	127	95	38	19	13	14	65	31	12,7	0,67
B-UCP203	BUCP203	17	33,3	127	95	38	19	13	14	65	31	12,7	0,67
B-UCP204	BUCP204	20	33,3	127	95	38	19	13	14	65	31	12,7	0,66
B-UCP205	BUCP205	25	36,5	140	105	38	19	13	15	71	34,1	14,3	0,81
B-UCP206	BUCP206	30	42,9	165	121	46	20	17	17	84	36,1	15,9	1,24
B-UCP207	BUCP207	35	47,6	167	127	48	20	17	18	93	42,9	17,5	1,58
B-UCP208	BUCP208	40	49,2	184	137	54	20	17	18	100	49,2	19	1,89
B-UCP209	BUCP209	45	54	190	146	54	20	17	20	106	49,2	19	2,14
B-UCP210	BUCP210	50	57,2	206	159	60	23	20	21	113	51,6	19	2,66
B-UCP211	BUCP211	55	63,5	219	171	60	23	20	23	125	55,6	22,2	3,31
B-UCP212	BUCP212	60	69,8	241	184	70	23	20	25	138	65,1	25,4	4,00
B-UCP213	BUCP213	65	76,2	265	203	70	28	25	27	150	65,1	25,4	5,15
B-UCP214	BUCP214	70	79,4	266	210	72	28	25	27	156	74,6	30,2	6,20
B-UCP215	BUCP215	75	82,6	275	217	74	28	25	28	162	77,8	33,3	7,16
B-UCP216	BUCP216	80	88,9	292	232	78	28	25	30	174	82,6	33,3	8,10

SUPPORTS IN Cast iron “B-UCT”



description	code	d mm	Dimensions (mm)															Kg.
			S1	Q	S	F	P	T	D	G	I	A	B	L	M	C	E	
B-UCT204	BUCT204	20	16	10	32	32	51	19	51	12	76	89	94	24	61	31	12,7	0,76
B-UCT205	BUCT205	25	16	10	32	32	51	19	51	12	76	89	97	24	62	34,1	14,3	0,81
B-UCT206	BUCT206	30	16	10	37	37	56	22	57	12	89	102	113	28	70	38,1	15,9	1,22
B-UCT207	BUCT207	35	16	13	37	37	64	22	64	12	89	102	129	30	78	42,9	17,5	1,44
B-UCT208	BUCT208	40	19	16	49	49	83	29	83	16	102	114	144	35	83	49,2	19	2,40
B-UCT209	BUCT209	45	19	16	49	49	83	29	83	16	102	117	144	35	87	49,2	19	2,36
B-UCT210	BUCT210	50	19	16	49	49	83	29	86	16	102	117	149	35	90	51,6	19	2,43
B-UCT211	BUCT211	55	25	19	64	64	102	35	95	22	130	146	171	38	106	55,6	22,2	4,11
B-UCT212	BUCT212	60	32	19	64	64	102	35	102	22	130	146	194	42	119	65,1	25,4	4,97
B-UCT213	BUCT213	65	32	21	70	70	111	41	121	26	151	167	224	44	137	65,1	25,4	6,65
B-UCT214	BUCT214	70	32	21	70	70	111	41	121	26	151	167	224	46	137	74,6	30,2	7,05
B-UCT215	BUCT215	75	32	21	70	70	111	41	121	26	151	167	232	48	140	77,8	33,3	7,41

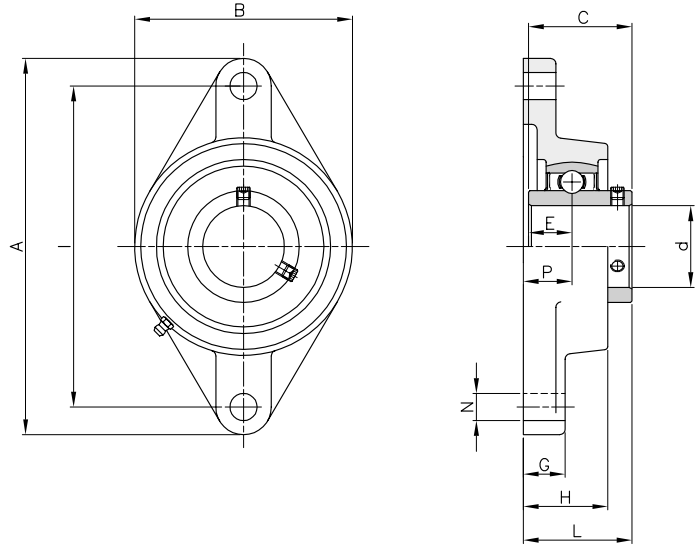
SUPPORTS IN Steel INOX “B-UCF”



Material:  
 - Support: AISI 304 stainless steel  
 - Bearing: AISI 440 stainless steel

description	code	d mm	Dimensions (mm)									bearing		Kg.	
			A	I	P	G	H	N	L	C	E	load KN			
												code	dynamic C		static Co
B-UCF201	SSBUCF201	12	86	64	15	12	25,5	12	33,3	31	12,7	SSBUC201	9880	6200	0,64
B-UCF202	SSBUCF202	15	86	64	15	12	25,5	12	33,3	31	12,7	SSBUC202	9880	6200	0,63
B-UCF203	SSBUCF203	17	86	64	15	12	25,5	12	33,3	31	12,7	SSBUC203	9880	6200	0,61
B-UCF204	SSBUCF204	20	86	64	15	12	25,5	12	33,3	31	12,7	SSBUC204	9880	6200	0,59
B-UCF205	SSBUCF205	25	95	70	16	14	27	12	35,7	34	14,3	SSBUC205	10780	6980	0,82
B-UCF206	SSBUCF206	30	108	83	18	14	31	12	40,2	38,1	15,9	SSBUC206	14970	10040	1,10
B-UCF207	SSBUCF207	35	117	92	19	16	34	14	44,4	42,9	17,5	SSBUC207	19750	13670	1,50
B-UCF208	SSBUCF208	40	130	102	21	16	36	16	51,2	49,2	19	SSBUC208	22710	15940	1,90
B-UCF209	SSBUCF209	45	137	105	22	18	38	16	52,2	49,2	19	SSBUC209	24360	17710	2,30
B-UCF210	SSBUCF210	50	143	111	22	18	40	16	54,6	51,6	19	SSBUC210	26980	19840	2,50

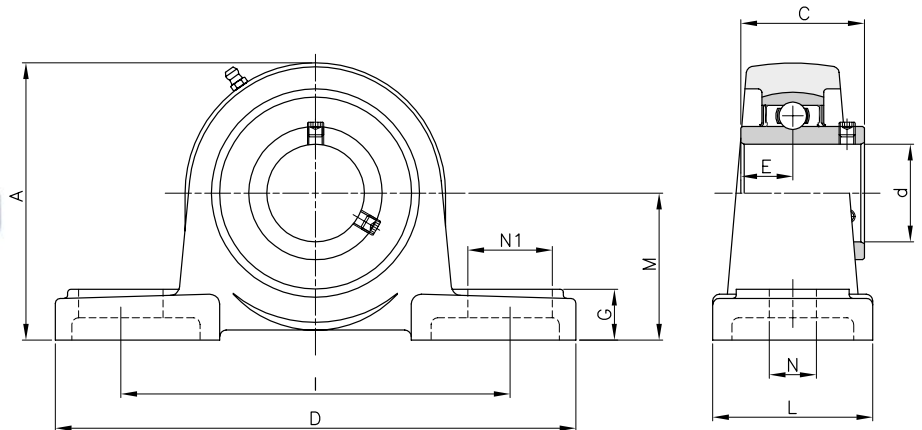
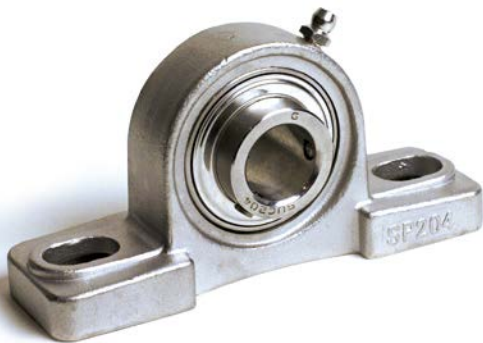
**SUPPORTS IN Steel INOX “B-UCFL”**



Material:  
 - Support: AISI 304 stainless steel  
 - Bearing: AISI 440 stainless steel

description	code	d mm	Dimensions (mm)										bearing		Kg.	
			A	I	G	P	H	N	B	L	C	E	code	load KN		
			dynamic C	static Co												
B-UCFL204	SSBUCFL204	20	113	90	10	15	25,5	12	60	33,3	31	12,7	SSBUC204	9880	6200	0,49
B-UCFL205	SSBUCFL205	25	130	99	10	16	27	16	68	35,7	34	14,3	SSBUC205	10780	6980	0,63
B-UCFL206	SSBUCFL206	30	148	117	10	18	31	16	80	40,2	38,1	15,9	SSBUC206	14970	10040	0,94
B-UCFL207	SSBUCFL207	35	161	130	11	19	34	16	90	44,4	42,9	17,5	SSBUC207	19750	13670	1,20
B-UCFL208	SSBUCFL208	40	175	144	11	21	36	16	100	51,2	49,2	19	SSBUC208	22710	15940	1,60
B-UCFL209	SSBUCFL209	45	188	148	13	22	38	19	108	52,2	49,2	19	SSBUC209	24360	17710	1,90
B-UCFL210	SSBUCFL210	50	197	157	13	22	40	19	115	54,6	51,6	19	SSBUC210	26980	19840	2,20

**SUPPORTS IN Steel INOX “B-UCP”**

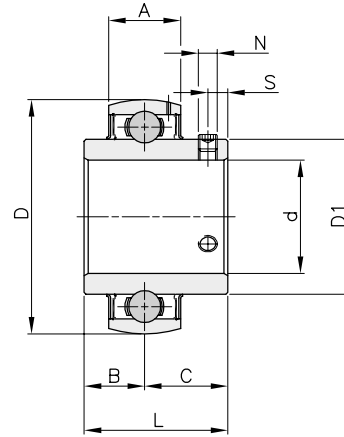


Material:  
 - Support: AISI 304 stainless steel  
 - Bearing: AISI 440 stainless steel

description	code	d mm	Dimensions (mm)										bearing		Kg.	
			M	D	I	G	N	N1	A	L	C	E	code	load KN		
			dynamic C	static Co												
B-UCP204	SSBUCP204	20	33,3	127	95	15	13	19	65	38	31	12,7	SSBUC204	9880	6200	0,65
B-UCP205	SSBUCP205	25	36,5	140	105	16	13	16	70	38	34	14,3	SSBUC205	10780	6980	0,79
B-UCP206	SSBUCP206	30	42,9	165	121	18	17	21	83	48	38,1	15,9	SSBUC206	14970	10040	1,30
B-UCP207	SSBUCP207	35	47,6	167	127	19	17	21	94	48	42,9	17,5	SSBUC207	19750	13670	1,60
B-UCP208	SSBUCP208	40	49,2	184	137	19	17	25	100	54	49,2	19	SSBUC208	22710	15940	2,00
B-UCP209	SSBUCP209	45	54	190	146	20	17	22	108	54	49,2	19	SSBUC209	24360	17710	2,20
B-UCP210	SSBUCP210	50	57,2	206	159	22	20	25	114	60	51,6	19	SSBUC210	26980	19840	2,80

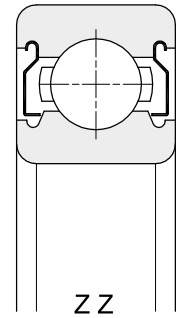
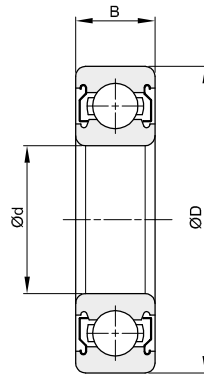


CUSCINETTI INOX "B-UC" PER SUPPORTS



Material: INOX AISI 440

description	code	d mm	Dimensions (mm)								load KN		Kg.
			D	D1	L	A	B	C	S	N	dynamic C	static Co	
<b>B-UC204</b>	SSBUC204	20	47	29	31	17	12,7	18,3	4,5	M6 x 1	9880	6200	0,16
<b>B-UC205</b>	SSBUC205	25	52	34	34	17	14,3	19,7	5	M6 x 1	10780	6980	0,20
<b>B-UC206</b>	SSBUC206	30	62	40,5	38,1	19	15,9	22,2	5	M6 x 1	14970	10040	0,32
<b>B-UC207</b>	SSBUC207	35	72	48	42,9	20	17,5	25,4	6	M8 x 1	19750	13670	0,48
<b>B-UC208</b>	SSBUC208	40	80	53	49,2	21	19	30,2	8	M8 x 1	22710	15940	0,65
<b>B-UC209</b>	SSBUC209	45	85	57,3	49,2	22	19	30,2	8	M8 x 1	24360	17710	0,70
<b>B-UC210</b>	SSBUC210	50	90	63	51,6	23	19	32,6	9	M10 x 1	26980	19840	0,79

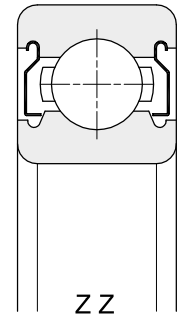
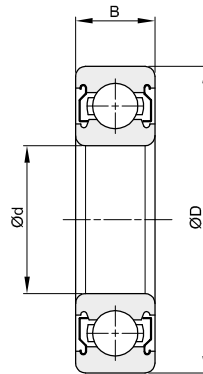


Bearings shielded on both sides are identified by the suffix ZZ and are mainly intended for applications where the inner ring rotates.

The screens are built in Steel sheet.  
Use temperature from -40 ° to + 120 °.

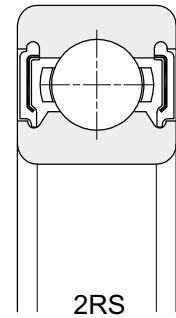
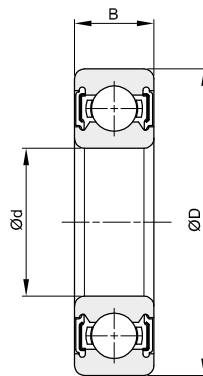
description	code	d	D	B	load coefficient		max RPM min-1	Kg.
					dynamic C KN	static Co KN		
607 ZZ	BBZZ0607	7	19	6	2,34	0,89	36000	0,008
608 ZZ	BBZZ0608	8	22	7	3,3	1,37	34000	0,012
609 ZZ	BBZZ0609	9	24	7	3,35	1,43	32000	0,015
623 ZZ	BBZZ0623	3	10	4	0,63	0,22	50000	0,002
624 ZZ	BBZZ0624	4	13	5	1,3	0,49	40000	0,003
625 ZZ	BBZZ0625	5	16	5	1,73	0,67	36000	0,005
626 ZZ	BBZZ0626	6	19	6	2,34	0,89	32000	0,008
627 ZZ	BBZZ0627	7	22	7	3,3	1,37	30000	0,013
629 ZZ	BBZZ0629	9	26	8	4,55	1,97	28000	0,019
6000 ZZ	BBZZ06000	10	26	8	4,55	1,97	31000	0,019
6001 ZZ	BBZZ06001	12	28	8	5,1	2,84	27000	0,022
6002 ZZ	BBZZ06002	15	32	9	5,6	2,84	23000	0,030
6003 ZZ	BBZZ06003	17	35	10	6	3,25	21000	0,039
6004 ZZ	BBZZ06004	20	42	12	9,4	5,03	15000	0,069
6005 ZZ	BBZZ06005	25	47	12	10,1	5,85	13000	0,080
6006 ZZ	BBZZ06006	30	55	13	13,2	8,3	10000	0,120
6007 ZZ	BBZZ06007	35	62	14	16	10,4	9000	0,160
6008 ZZ	BBZZ06008	40	68	15	16,8	11,8	8500	0,190
6009 ZZ	BBZZ06009	45	75	16	21	14,8	8000	0,250
6010 ZZ	BBZZ06010	50	80	16	22	16,2	7000	0,260
6011 ZZ	BBZZ06011	55	90	18	28,3	21,3	7500	0,380
6012 ZZ	BBZZ06012	60	95	18	29,5	23,2	6700	0,418
6013 ZZ	BBZZ06013	65	100	18	30,5	25,2	6300	0,438
6014 ZZ	BBZZ06014	70	110	20	38	31	6000	0,607
6200 ZZ	BBZZ06200	10	30	9	5,1	2,39	24000	0,032
6201 ZZ	BBZZ06201	12	32	10	6,8	3,06	22000	0,037
6202 ZZ	BBZZ06202	15	35	11	7,65	3,72	20000	0,045
6203 ZZ	BBZZ06203	17	40	12	9,55	4,79	17000	0,065
6204 ZZ	BBZZ06204	20	47	14	12,8	6,65	14000	0,110
6205 ZZ	BBZZ06205	25	52	15	14	7,88	12000	0,130
6206 ZZ	BBZZ06206	30	62	16	19,5	11,3	9500	0,200
6207 ZZ	BBZZ06207	35	72	17	25,7	15,2	8500	0,290
6208 ZZ	BBZZ06208	40	80	18	29,5	18	8000	0,370
6209 ZZ	BBZZ06209	45	85	19	31,5	20,5	7000	0,410
6210 ZZ	BBZZ06210	50	90	20	35	23,2	6700	0,460
6211 ZZ	BBZZ06211	55	100	21	43,5	29,3	6300	0,610
6212 ZZ	BBZZ06212	60	110	22	52,5	36	6000	0,783
6213 ZZ	BBZZ06213	65	120	23	57	40	5300	0,990
6214 ZZ	BBZZ06214	70	125	24	62	44	5000	1,070
6300 ZZ	BBZZ06300	10	35	11	8,1	3,47	22000	0,053
6301 ZZ	BBZZ06301	12	37	12	9,7	5,09	20000	0,060
6302 ZZ	BBZZ06302	15	42	13	11,4	5,43	17000	0,082
6303 ZZ	BBZZ06303	17	47	14	13,6	6,58	15000	0,120

Bearings shielded on both sides are identified by the suffix ZZ and are mainly intended for applications where the inner ring rotates.  
The screens are built in Steel sheet.  
Use temperature from -40 ° to + 120 °.



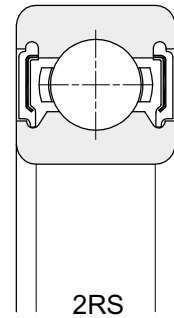
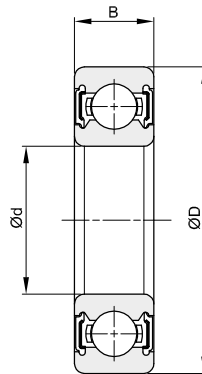
description	code	d	D	B	load coefficient		max RPM min-1	Kg.
					dynamic C KN	static Co KN		
6304 ZZ	BBZZ06304	20	52	15	15,9	7,88	13000	0,140
6305 ZZ	BBZZ06305	25	62	17	20,6	11,5	10000	0,230
6306 ZZ	BBZZ06306	30	72	19	26,7	15	10400	0,346
6307 ZZ	BBZZ06307	35	80	21	33,5	19,1	9000	0,457
6308 ZZ	BBZZ06308	40	90	23	40,5	24,1	8100	0,633
6309 ZZ	BBZZ06309	45	100	25	52,8	31,8	6300	0,830
6310 ZZ	BBZZ06310	50	110	27	61,8	38,1	6000	1,050
6311 ZZ	BBZZ06311	55	120	29	71,5	44,5	5600	1,370
6312 ZZ	BBZZ06312	60	130	31	82	52	5000	1,700
6313 ZZ	BBZZ06313	65	140	33	92,5	59,5	4800	2,080
6314 ZZ	BBZZ06314	70	150	35	104	68	4500	2,520
61800 ZZ	BBZZ61800	10	19	5	1,72	0,84	24000	0,006
61801 ZZ	BBZZ61801	12	21	5	1,92	1,04	20000	0,006
61802 ZZ	BBZZ61802	15	24	5	2,07	1,26	17000	0,007
61803 ZZ	BBZZ61803	17	26	5	2,63	1,57	15000	0,008
61804 ZZ	BBZZ61804	20	32	7	4	2,47	13000	0,020
61805 ZZ	BBZZ61805	25	37	7	4,5	3,15	10000	0,020
61806 ZZ	BBZZ61806	30	42	7	4,7	3,65	9000	0,030
61900 ZZ	BBZZ61900	10	22	6	2,7	1,27	22000	0,010
61901 ZZ	BBZZ61901	12	24	6	2,89	1,46	20000	0,010
61902 ZZ	BBZZ61902	15	28	7	4,35	2,26	17000	0,020
61903 ZZ	BBZZ61903	17	30	7	4,6	2,55	15000	0,020
61904 ZZ	BBZZ61904	20	37	9	6,4	3,7	12000	0,040
61905 ZZ	BBZZ61905	25	42	9	7,05	4,55	10000	0,050
61906 ZZ	BBZZ61906	30	47	9	7,25	5	8500	0,050
61907 ZZ	BBZZ61907	35	55	10	10,6	7,25	7500	0,080
61908 ZZ	BBZZ61908	40	62	12	13,7	10	6300	0,120

Bearings sealed on both sides are identified by the suffix 2RS.  
 The seal is externally formed in rubber with an internal reinforcement in Steel sheet.  
 Excellent resistance to oil and wear.  
 Use temperature from -40 ° to + 120 °.



description	code	d	D	B	load coefficient		max RPM min-1	Kg.
					dynamic C KN	static Co KN		
607 2RS	BB2RS0607	7	19	6	2,34	0,89	22000	0,008
608 2RS	BB2RS0608	8	22	7	3,3	1,37	20000	0,012
609 2RS	BB2RS0609	9	24	7	3,35	1,43	19000	0,015
625 2RS	BB2RS0625	5	16	5	1,73	0,67	25000	0,005
626 2RS	BB2RS0626	6	19	6	2,34	0,89	22000	0,008
627 2RS	BB2RS0627	7	22	7	3,3	1,37	20000	0,013
629 2RS	BB2RS0629	9	26	8	4,55	1,97	18000	0,019
6000 2RS	BB2RS06000	10	26	8	4,55	1,97	19000	0,019
6001 2RS	BB2RS06001	12	28	8	5,1	2,84	17000	0,022
6002 2RS	BB2RS06002	15	32	9	5,6	2,84	14000	0,030
6003 2RS	BB2RS06003	17	35	10	6	3,25	13000	0,039
6004 2RS	BB2RS06004	20	42	12	9,4	5,03	11000	0,069
6005 2RS	BB2RS06005	25	47	12	10,1	5,85	9500	0,080
6006 2RS	BB2RS06006	30	55	13	13,2	8,3	7000	0,120
6007 2RS	BB2RS06007	35	62	14	16	10,4	6300	0,160
6008 2RS	BB2RS06008	40	68	15	16,8	11,8	6300	0,190
6009 2RS	BB2RS06009	45	75	16	21	14,8	5600	0,250
6010 2RS	BB2RS06010	50	80	16	22	16,2	5000	0,260
6011 2RS	BB2RS06011	55	90	18	28,3	21,3	4500	0,380
6012 2RS	BB2RS06012	60	95	18	29,5	23,2	4300	0,418
6013 2RS	BB2RS06013	65	100	18	30,5	25,2	4000	0,438
6014 2RS	BB2RS06014	70	110	20	38	31	3600	0,607
6200 2RS	BB2RS06200	10	30	9	5,1	2,39	17000	0,032
6201 2RS	BB2RS06201	12	32	10	6,8	3,06	15000	0,037
6202 2RS	BB2RS06202	15	35	11	7,65	3,72	12000	0,045
6203 2RS	BB2RS06203	17	40	12	9,55	4,79	12000	0,065
6204 2RS	BB2RS06204	20	47	14	12,8	6,65	10000	0,110
6205 2RS	BB2RS06205	25	52	15	14	7,88	8400	0,130
6206 2RS	BB2RS06206	30	62	16	19,5	11,3	6500	0,200
6207 2RS	BB2RS06207	35	72	17	25,7	15,2	6000	0,290
6208 2RS	BB2RS06208	40	80	18	29,5	18	5600	0,370
6209 2RS	BB2RS06209	45	85	19	31,5	20,5	4900	0,410
6210 2RS	BB2RS06210	50	90	20	35	23,2	4700	0,460
6211 2RS	BB2RS06211	55	100	21	43,5	29,3	4300	0,610
6212 2RS	BB2RS06212	60	110	22	52,5	36	4000	0,783
6213 2RS	BB2RS06213	65	120	23	57	40	3600	0,990
6214 2RS	BB2RS06214	70	125	24	62	44	3400	1,070
6300 2RS	BB2RS06300	10	35	11	8,1	3,47	15000	0,053
6301 2RS	BB2RS06301	12	37	12	9,7	5,09	14000	0,060
6302 2RS	BB2RS06302	15	42	13	11,4	5,43	12000	0,082
6303 2RS	BB2RS06303	17	47	14	13,6	6,6	10500	0,115

Bearings sealed on both sides are identified by the suffix 2RS.  
 The seal is externally formed in rubber with an internal reinforcement in Steel sheet.  
 Excellent resistance to oil and wear.  
 Use temperature from -40 ° to + 120 °.



description	code	d	D	B	load coefficient		max RPM min-1	Kg.
					dynamic C KN	static Co KN		
6304 2RS	BB2RS06304	20	52	15	15,9	7,88	9500	0,140
6305 2RS	BB2RS06305	25	62	17	20,6	11,5	7000	0,230
6306 2RS	BB2RS06306	30	72	19	26,7	15,2	6500	0,350
6307 2RS	BB2RS06307	35	80	21	33,5	19,2	6000	0,460
6308 2RS	BB2RS06308	40	90	23	40,8	24	4900	0,630
6309 2RS	BB2RS06309	45	100	25	52,8	31,8	4400	0,830
6310 2RS	BB2RS06310	50	110	27	61,8	38,1	4200	1,050
6311 2RS	BB2RS06311	55	120	29	71,5	44,5	3800	1,370
6312 2RS	BB2RS06312	60	130	31	82	52	3400	1,700
6313 2RS	BB2RS06313	65	140	33	92,5	59,5	3200	2,080
6314 2RS	BB2RS06314	70	150	35	104	68	3000	2,520
61800 2RS	BB2RS61800	10	19	5	1,72	0,84	17000	0,006
61801 2RS	BB2RS61801	12	21	5	1,92	1,04	14000	0,006
61802 2RS	BB2RS61802	15	24	5	2,07	1,26	12000	0,007
61803 2RS	BB2RS61803	17	26	5	2,63	1,57	10500	0,008
61804 2RS	BB2RS61804	20	32	7	4	2,47	9100	0,020
61805 2RS	BB2RS61805	25	37	7	4,5	3,15	7000	0,020
61806 2RS	BB2RS61806	30	42	7	4,7	3,65	6300	0,030
61900 2RS	BB2RS61900	10	22	6	2,7	1,27	15500	0,010
61901 2RS	BB2RS61901	12	24	6	2,89	1,46	14000	0,010
61902 2RS	BB2RS61902	15	28	7	4,35	2,26	12000	0,020
61903 2RS	BB2RS61903	17	30	7	4,6	2,55	10500	0,020
61904 2RS	BB2RS61904	20	37	9	6,4	3,7	8400	0,040
61905 2RS	BB2RS61905	25	42	9	7,05	4,55	7000	0,050
61906 2RS	BB2RS61906	30	47	9	7,25	5	6000	0,050
61907 2RS	BB2RS61907	35	55	10	10,6	7,25	5300	0,080
61908 2RS	BB2RS61908	40	62	12	13,7	10	4410	0,120